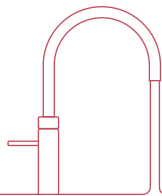


# Udskiftning af kartouche i Nordic blandingsbatteri

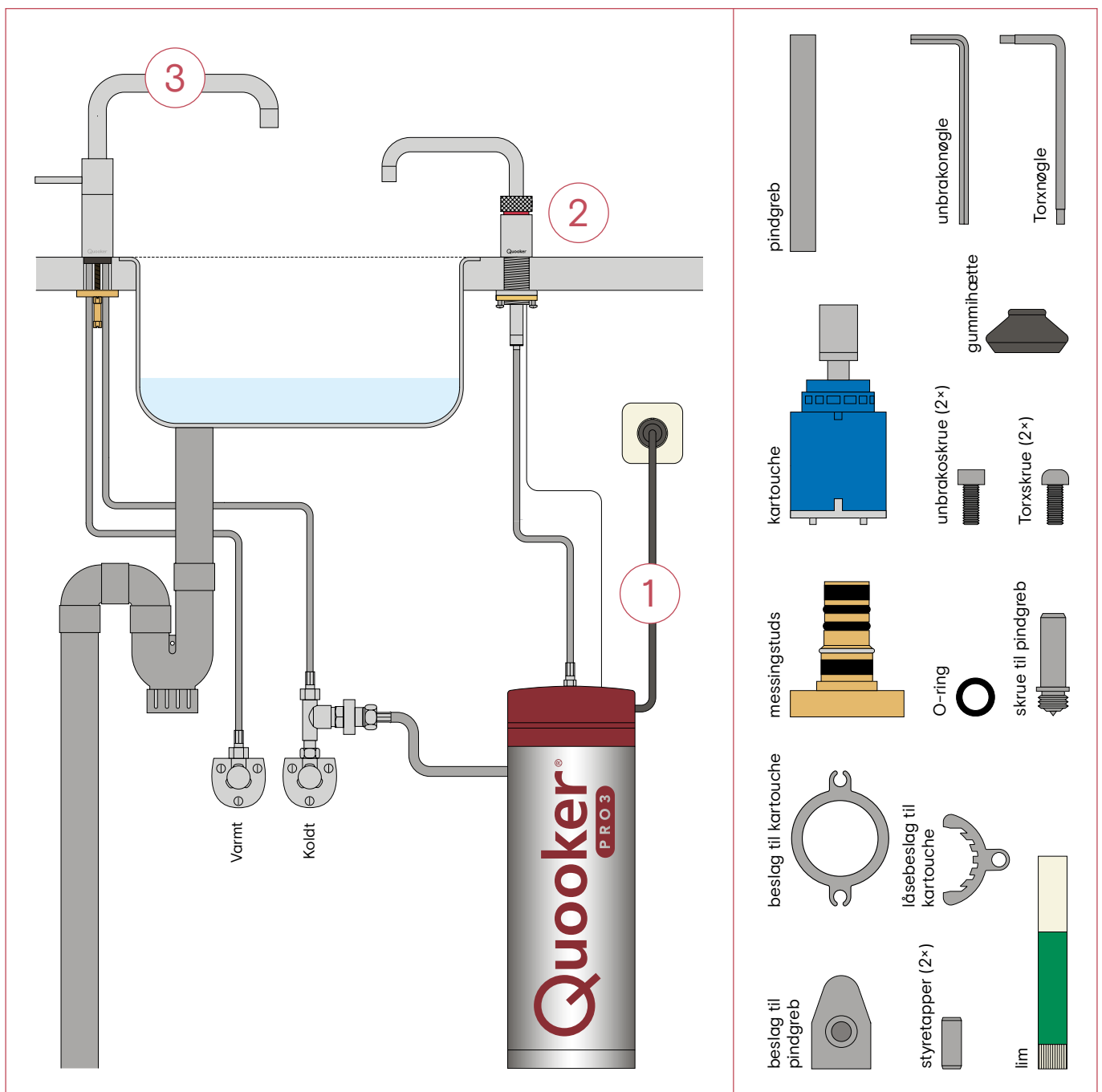
Denne vejledning gælder for Quooker Nordic blandingsbatteri i  
rustfrit stål, som er installeret efter 2016.



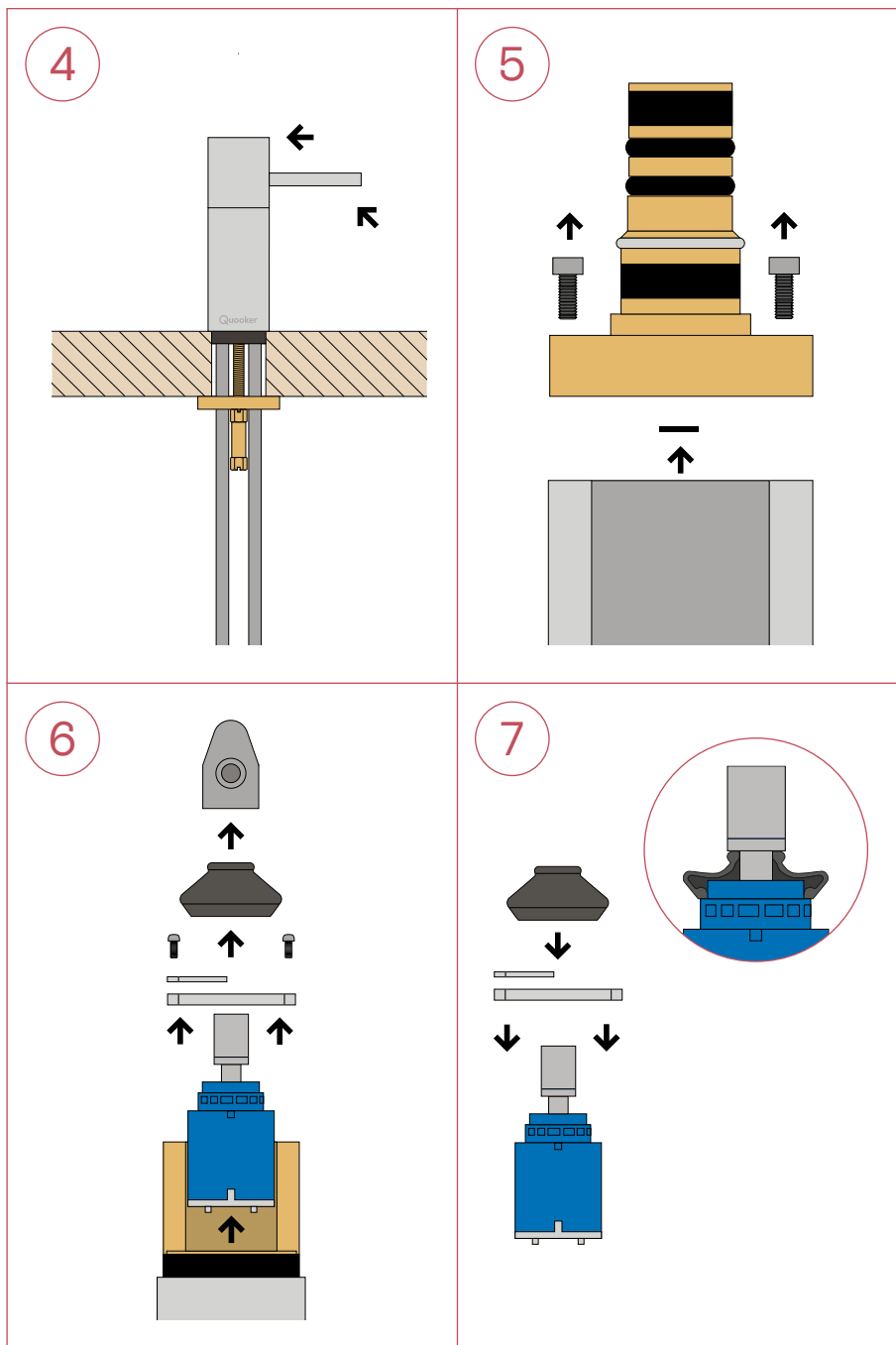
**Quooker®**

## Udskiftning af kartouche i Nordic blandingsbatteri

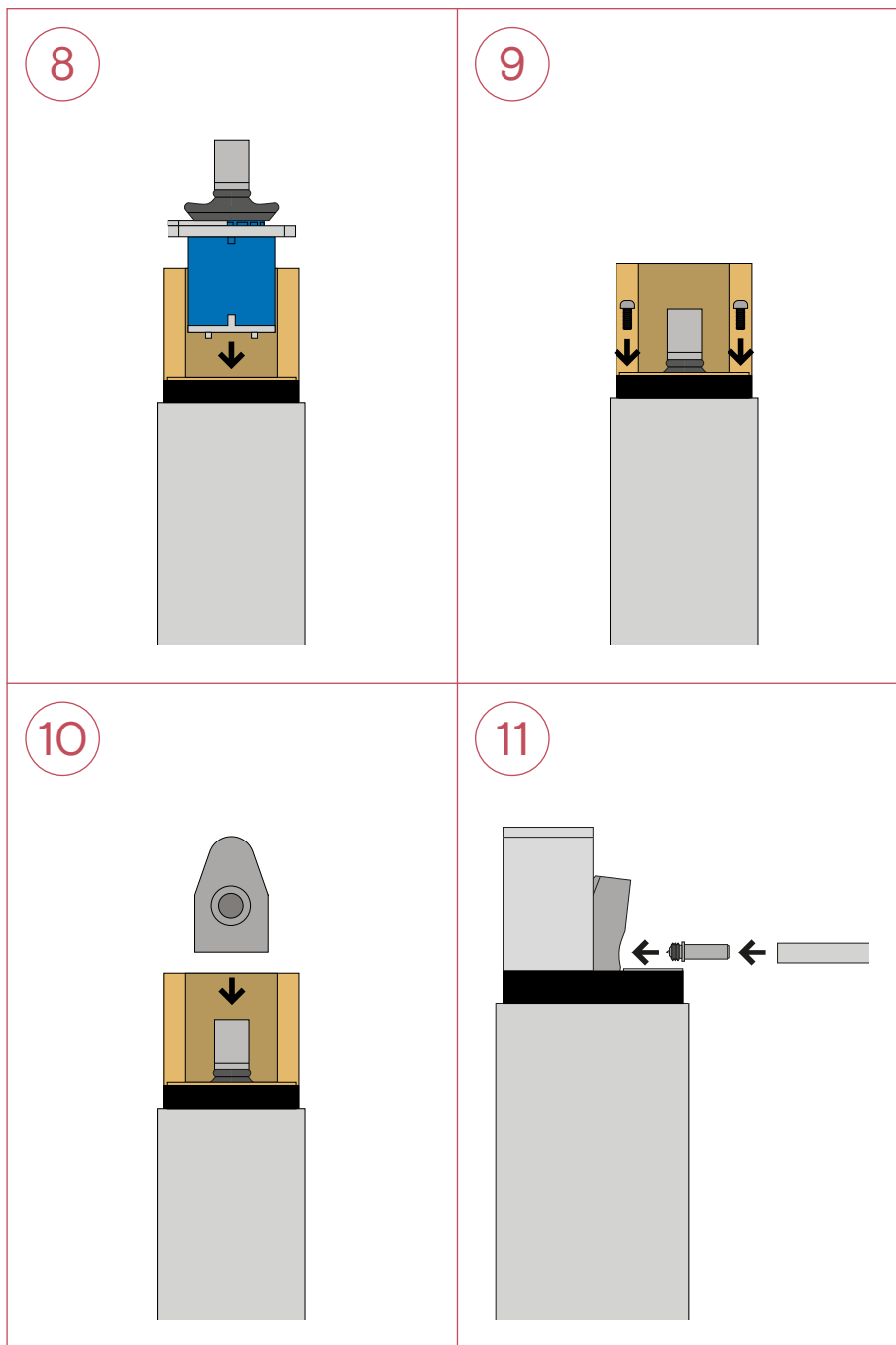
1. Sluk for Quooker-beholderen ved at trykke på 'Q'-knappen på toppen af beholderen. Lad stikket forblive tændt og lad det sidde i stikkontakten.
2. Åbn for det kogende vand og lad det løbe, indtil vandet bliver koldt. Åbn samtidig for hanen med det kolde vand.
  - Luk for både det kolde og det varme vand på stopventilerne i køkkenskabet eller på hovedhanen.
  - Brugeren hovedhanen, kan du lede overskydende vand ud af installationen ved at åbne for en hane et andet sted (fx bryggers).
3. Træk hanerøret af blandingsbatteriet. Bemærk: hanerøret kan sidde godt fast.



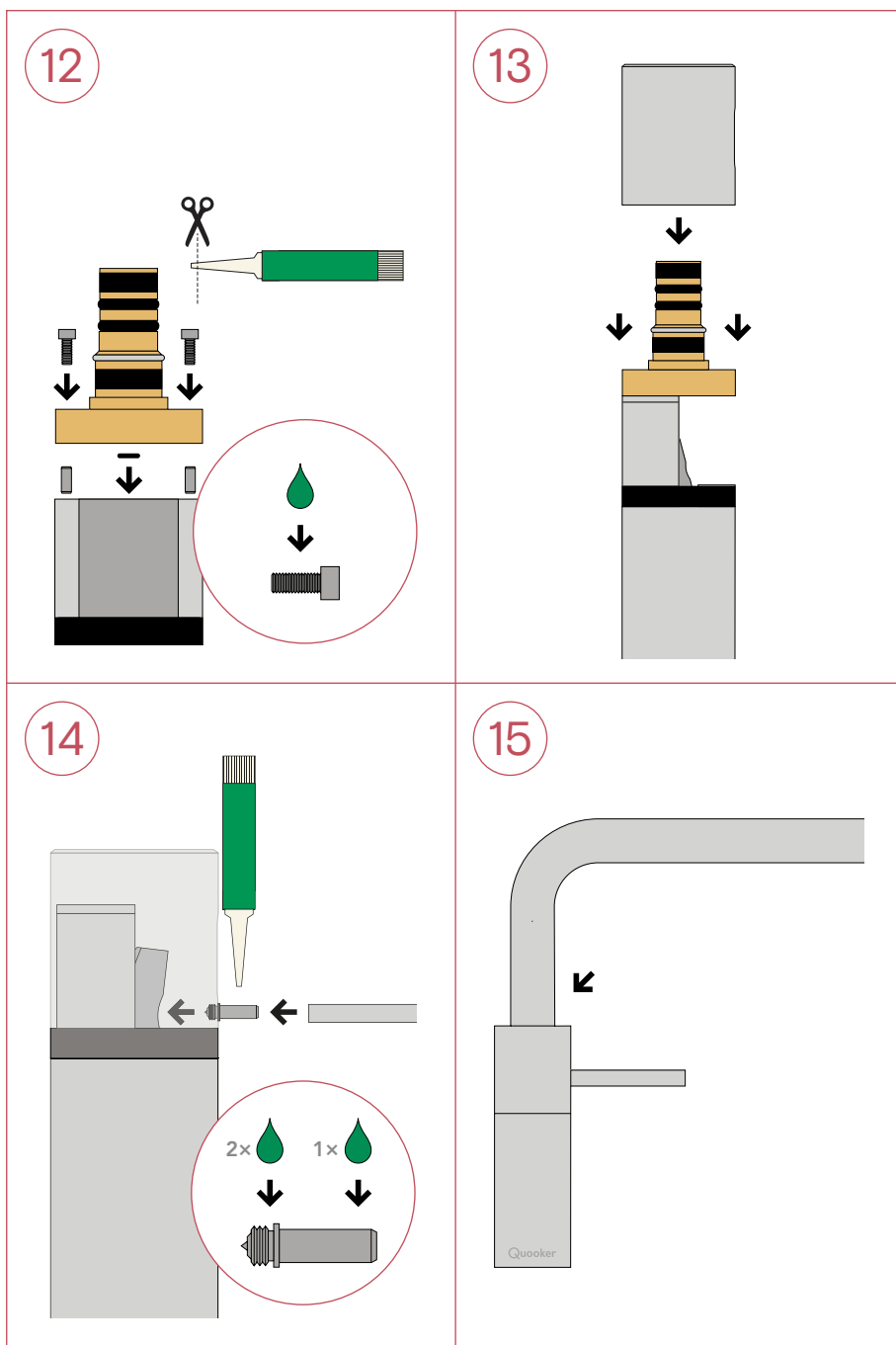
4. Skru pindgrebet af blandingsbatteriet ved at skrue det mod uret. Tag derefter kappen af blandingsbatteriet (træk til).
5. Løsn de to skruer på messingstudsden med den medfølgende unbrakonøgle. Fjern den lille sorte O-ring fra fordybningen på hanedelen.
6. Afmonter nu beslaget til pindgrebet. Løsn de to skruer, der holder kartouchen fast ved hjælp af den medfølgende torxnøgle. Afmonter kartouchen fra hanedelen. Husk at fjerne den gamle gummipakning inde i blandingsbatteriet.
7. Montér først beslaget og låsebeslaget på den nye kartouche og træk derefter gummihætten på kartouchen. Tjek at gummihætten sidder korrekt.



8. Montér nu kartouchen med beslag og gummihætte i blandingsbatteriet.
9. Montér torxskruerne og spænd dem med torxnøglen.
10. Placér nu beslaget til pindgrebet på kartouchen.
11. Tjek at kartouchen sidder korrekt. Montér derefter skruen til pindgrebet og sæt pindgrebet løst på. Tjek at pindgrebet kan bevæges uden større modstand. Går pindgrebet meget stramt, kan de to torxskruer (trin 9) løsnes en smule. Afmontér nu pindgrebet inkl. skrue fra beslaget på kartouchen. Lad beslaget sidde på kartouchen.



12. Se om de to styretapper er monteret. Hvis ikke, kan de vedlagte styretapper anvendes.  
Læg den medfølgende O-ring i fordybningen på hanedelen og placer messingstudsene ovenpå.  
Påfør en dråbe lim på hver af de to unbrakoskruer og skru messingstudsene fast. Spænd skruerne med unbrakonøglen.
13. Sæt kappen ned over messingstudsene igen. Kappen drejes indtil gevindet på beslaget til pindgrebet bliver synligt.
14. Påfør to dråber lim på gevindet på skruen til pindgrebet. Montér skruen i beslaget til pindgrebet og spænd skruen med unbrakonøglen. Påfør nu en dråbe lim på den glatte del af skruen og sæt det nye pindgreb på.
15. Sæt hanerøret på igen og tryk ned, indtil bunden af hanerøret forsvinder under kappen.  
Åbn nu for vandtilførslen på stopventilerne i køkkenskabet eller på hovedhanen og tænd Quooker- beholderen på 'Q'-knappen på toppen af beholderen.



Quooker®

Quooker Skandinavien A/S  
Mesterloden 42  
2820 Gentofte  
+45 70 25 20 40  
info@quooker.dk  
www.quooker.dk