

Flex Square

Flex-hanen har en fleksibel udtrækslange, som f.eks. er praktisk, når du skal ud i alle hjørner af en stor vask. Udover varmt, koldt og 100 °C kogende vand kan Flex også levere afkølet vand med og uden brus, hvis du tilføjer en CUBE køleenhed. Som en ekstra sikkerhedsfunktion, stopper det kogende vand, hvis du trækker slangen ud.

Tekniske specifikationer

Hul-mål	Ø35 mm
Maks. bordpladetykkelse	50 mm
Maks. anbefalet varmtvandstemperatur	60 °C
Mulighed for roset	Ja
Hul-mål roset	Ø35 mm
Ydermål roset	Ø60 mm

Rengøring af hanen

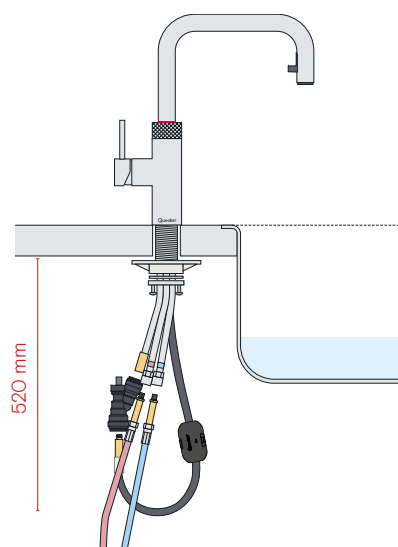
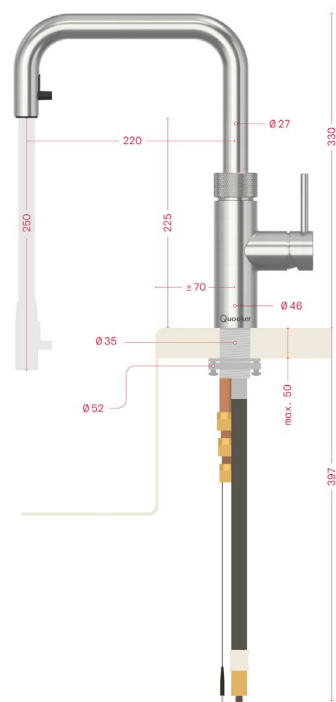
Brug en blød, hårdt opvredet klud og tør efter med en ren, tør klud. Brug ikke rengøringsmidler, da opløsningsmidler kan forvolde skade på hanens elektronik. Sådanne skader vil ikke være dækket af garantien.

Messing og bruneret messing patinerer over tid, og farven vil ændres ved berøring samt kontakt med bl.a. madolier samt sure og basiske væsker.

Afkalkning af filter i hanetud (perlator)

Vi anbefaler at afkalke perlatoren regelmæssigt ved at dreje den løs og lægge filteret i husholdningseddike. Det forebygger, at vandhanen tilstoppes og sprøjter.

Ved afkalkning af perlator i bruneret messing duppes filteret blot med lidt husholdningseddike og aftørres derefter.



Overflader	Beskrivelse
● Krom	Blank, sølvfarvet finish
● Rustfrit stål	Mere mat overflade end krom
● Black	Mat, sort finish med PVD-coating, ekstra slidstærk over for ridser
● Bruneret messing	"Børstet" overflade der patinerer og ændrer nuance over tid
● Gunmetal	Mørkegrå med PVD-coating, ekstra slidstærk over for ridser
● Rose copper	Kobberinspireret med PVD-coating, ekstra slidstærk over for ridser