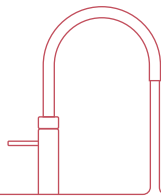


Udskiftning af kartouche i Nordic blandingsbatteri

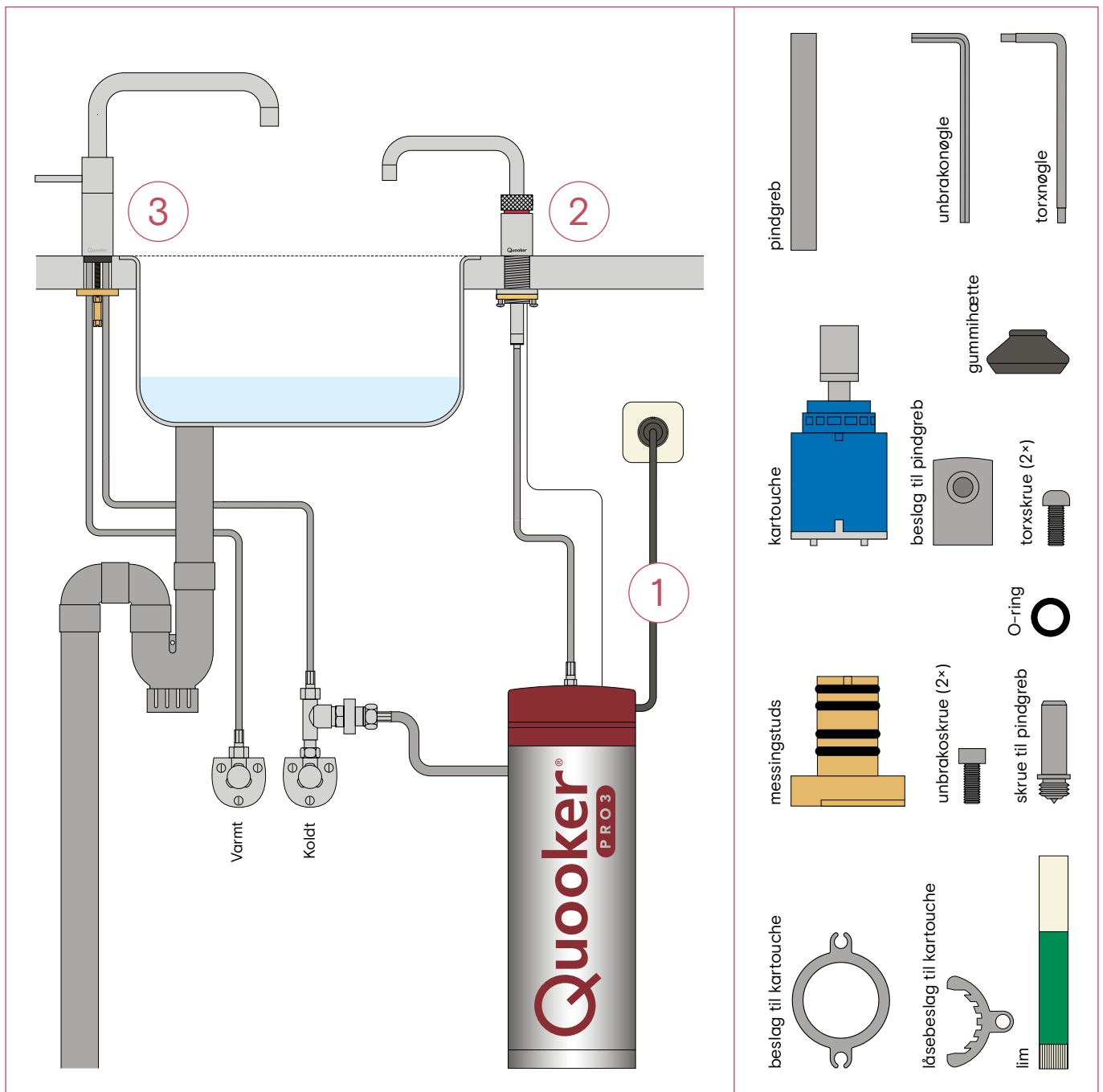
Denne vejledning gælder for Quooker Nordic blandingsbatteri i krom og børstet krom, som er installeret efter 2016.



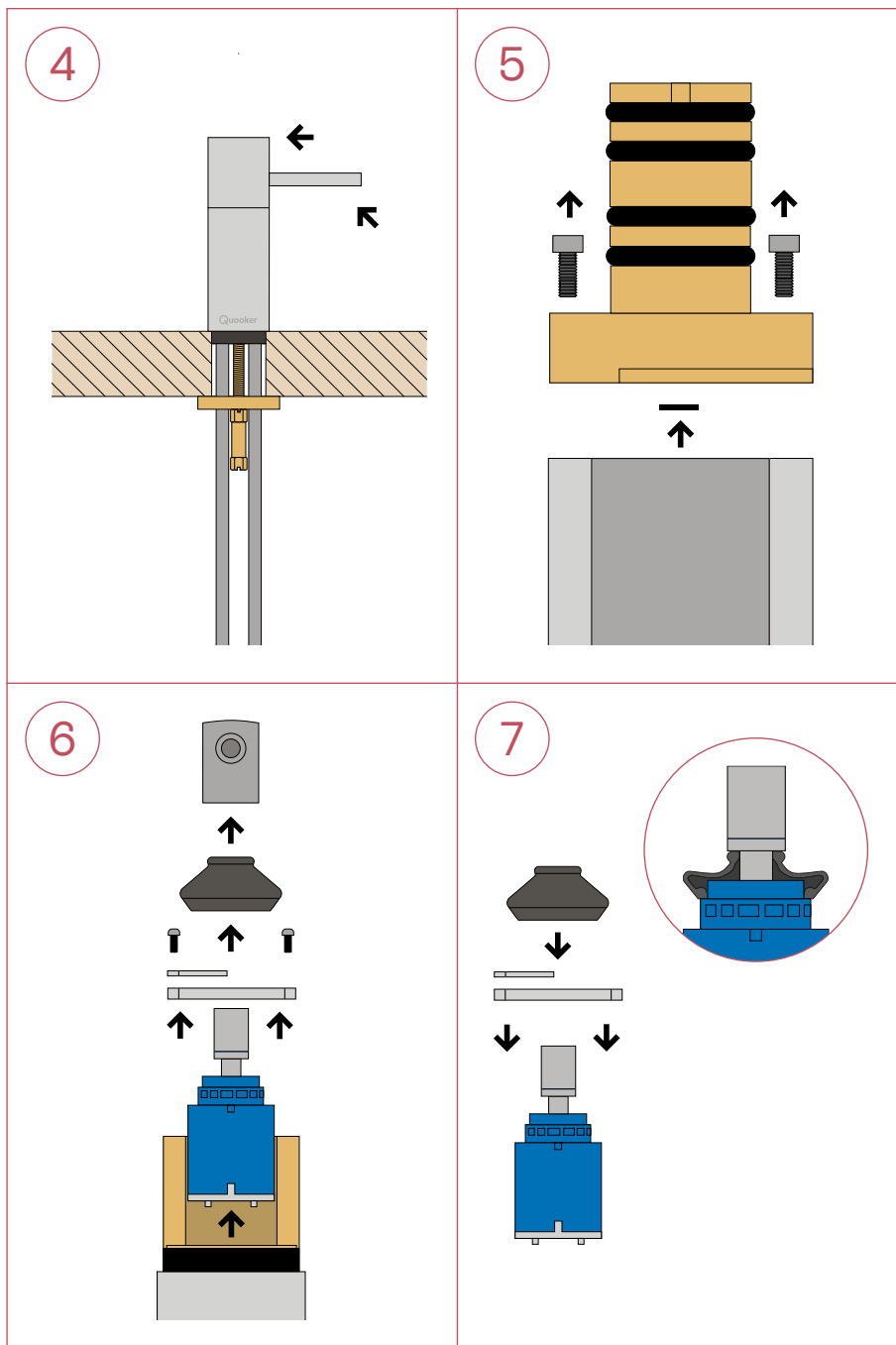
Quooker®

Udskiftning af kartouche i Nordic blandingsbatteri

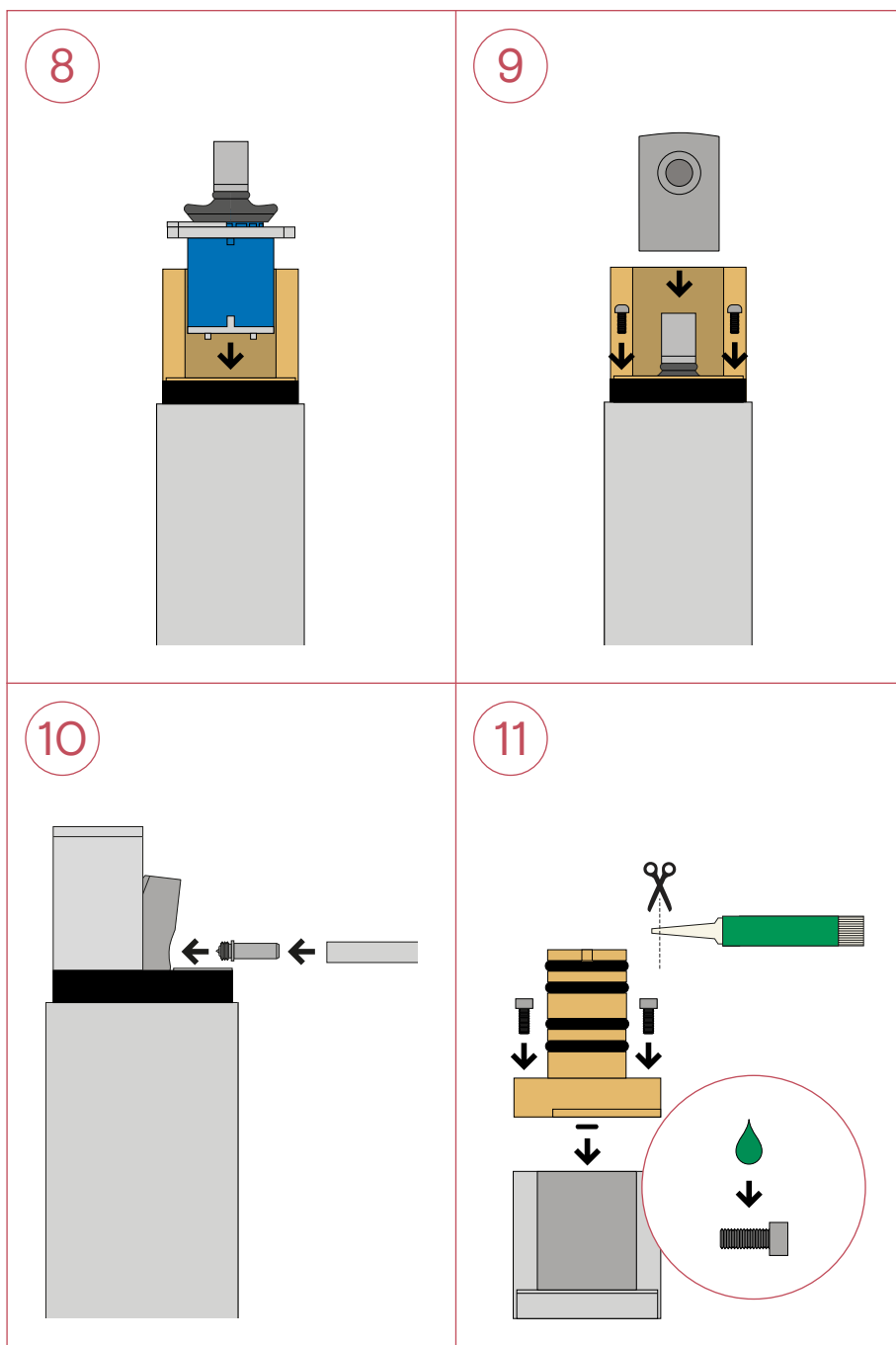
1. Sluk for Quooker-beholderen ved at trykke på 'Q'-knappen på toppen af beholderen. Lad stikket forblive tændt og lad det sidde i stikkontakten.
 - Luk for både det kolde og det varme vand på stopventilerne i køkkenskabet eller på hovedhanen.
 - Bruger du hovedhanen, kan du lede overskydende vand ud af installationen ved at åbne for en hane et andet sted (fx bryggers).
2. Åbn for det kogende vand og lad det løbe, indtil vandet bliver koldt. Åbn samtidig for hanen med det kolde vand.
 - Luk for både det kolde og det varme vand på stopventilerne i køkkenskabet eller på hovedhanen.
 - Bruger du hovedhanen, kan du lede overskydende vand ud af installationen ved at åbne for en hane et andet sted (fx bryggers).
3. Drej pindgrebet med uret så langt det er muligt. Drej nu hanerøret tilbage, så det er placeret modsat i forhold til pindgrebet (180 grader). Du kan nu trække hanerøret af blandingsbatteriet.
 - Hvis hanerøret støder på en væg eller lignende og ikke kan drejes helt tilbage, kan man løse hanens beslag under bordpladen og derefter dreje hele hanen en smule.



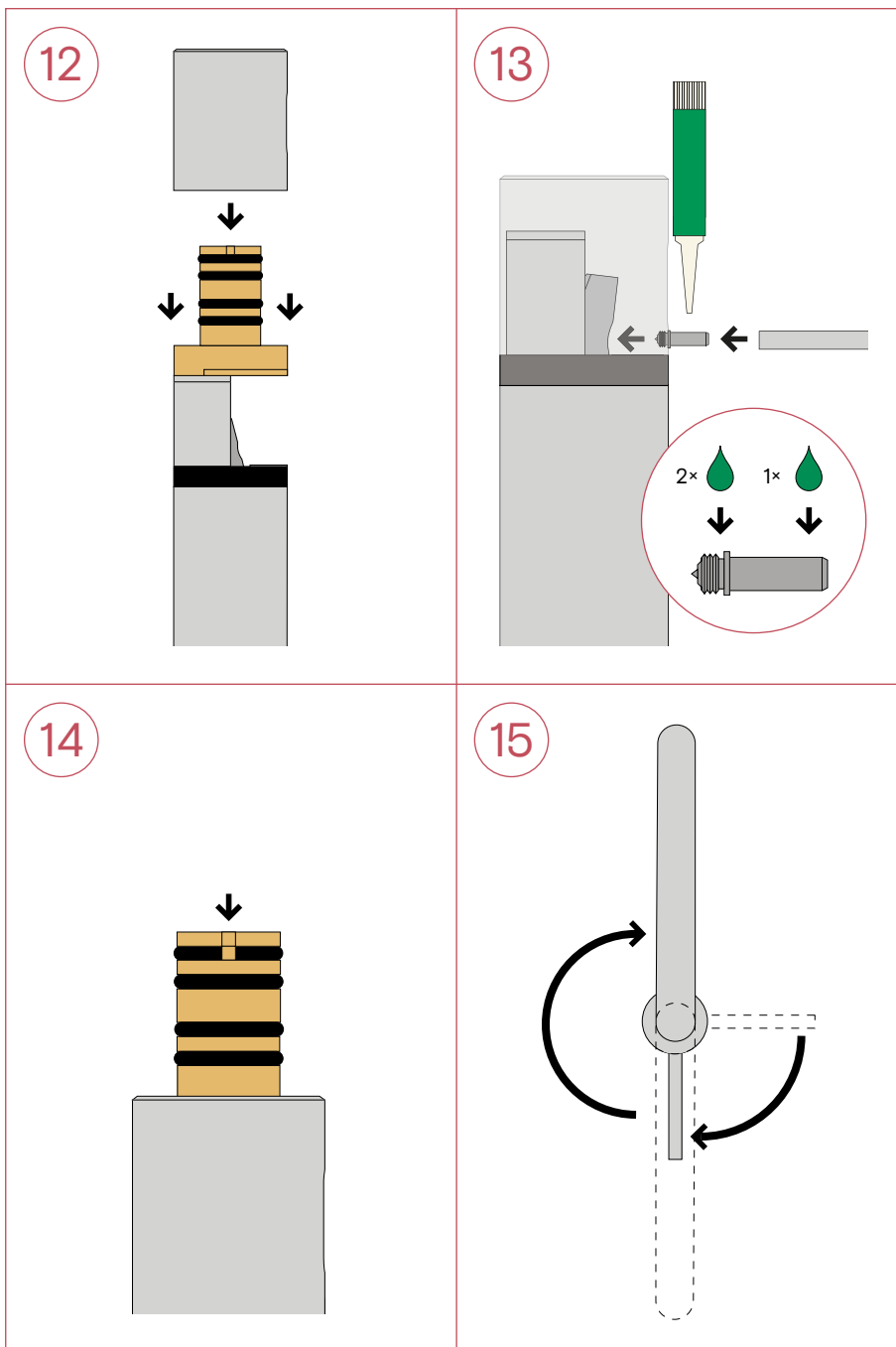
4. Skru pindgrebet af blandingsbatteriet ved at skrue det mod uret. Tag derefter kappen af blandingsbatteriet (træk til).
5. Løsn de to skruer på messingstudsden med den medfølgende unbrakonøgle. Fjern den lille sorte O-ring fra fordybningen på hanedelen.
6. Afmonter nu beslaget til pindgrebet. Løsn de to skruer, der holder kartouchen fast, ved hjælp af den medfølgende torxnøgle. Afmonter kartouchen fra hanedelen. Husk at fjerne den gamle gummipakning inde i blandingsbatteriet.
7. Montér først beslaget og låsebeslaget på den nye kartouche og træk derefter gummihætten på kartouchen. Tjek at gummihætten sidder korrekt.



8. Montér nu kartouchen med beslag og gummihætte i blandingsbatteriet.
9. Montér torxskruerne og spænd dem med torxnøglen. Placér nu beslaget til pindgrebet på kartouchen.
10. Tjek at kartouchen sidder korrekt. Montér derefter skruen til pindgrebet og sæt pindgrebet løst på. Tjek at pindgrebet kan bevæges uden større modstand. Går pindgrebet meget stramt, kan de to torxskruer (trin 9) løsnes en smule. Afmontér nu pindgrebet inkl. skruer fra beslaget på kartouchen. Lad beslaget sidde på kartouchen.
11. Læg den medfølgende O-ring i fordybningen på hanedelen og placér messingstudsens ovenpå. Påfør en dråbe lim på hver af de to unbrakoskruer og skru messingstudsens fast. Spænd skruerne med unbrakonøglen.



12. Sæt kappen ned over messingstudsens igen. Kappen drejes, indtil gevindtet på beslaget til pindgrebet bliver synligt.
13. Påfør to dråber lim på gevindtet på skruen til pindgrebet. Montér skruen i beslaget til pindgrebet og spænd skruen med unbrakonøglen. Påfør nu en dråbe lim på den glatte del af skruen og sæt det nye pindgreb på.
14. Få udskæringen på studsens øverste ring til at flugte med åbningen i den første sorte ring.
15. Sæt hanerøret på igen. Bemærk: dette gøres ved at dreje pindgrebet med uret, så langt det er muligt. Montér nu hanerøret, så det er placeret modsat i forhold til pindgrebet (180 grader). Tryk forsigtigt hanerøret helt ned og drej det tilbage mod dig selv. Har du løsnet monteringsbeslaget under bordpladen, skal du huske at spænde dette igen. Åbn nu for vandtilførslen på stopventilerne i køkkenskabet eller på hovedhanen og tænd Quooker-beholderen på 'Q'-knappen på toppen af beholderen.



Quooker®

Quooker Skandinavien A/S
Mesterloden 42
2820 Gentofte
+45 70 25 20 40
info@quooker.dk
www.quooker.dk