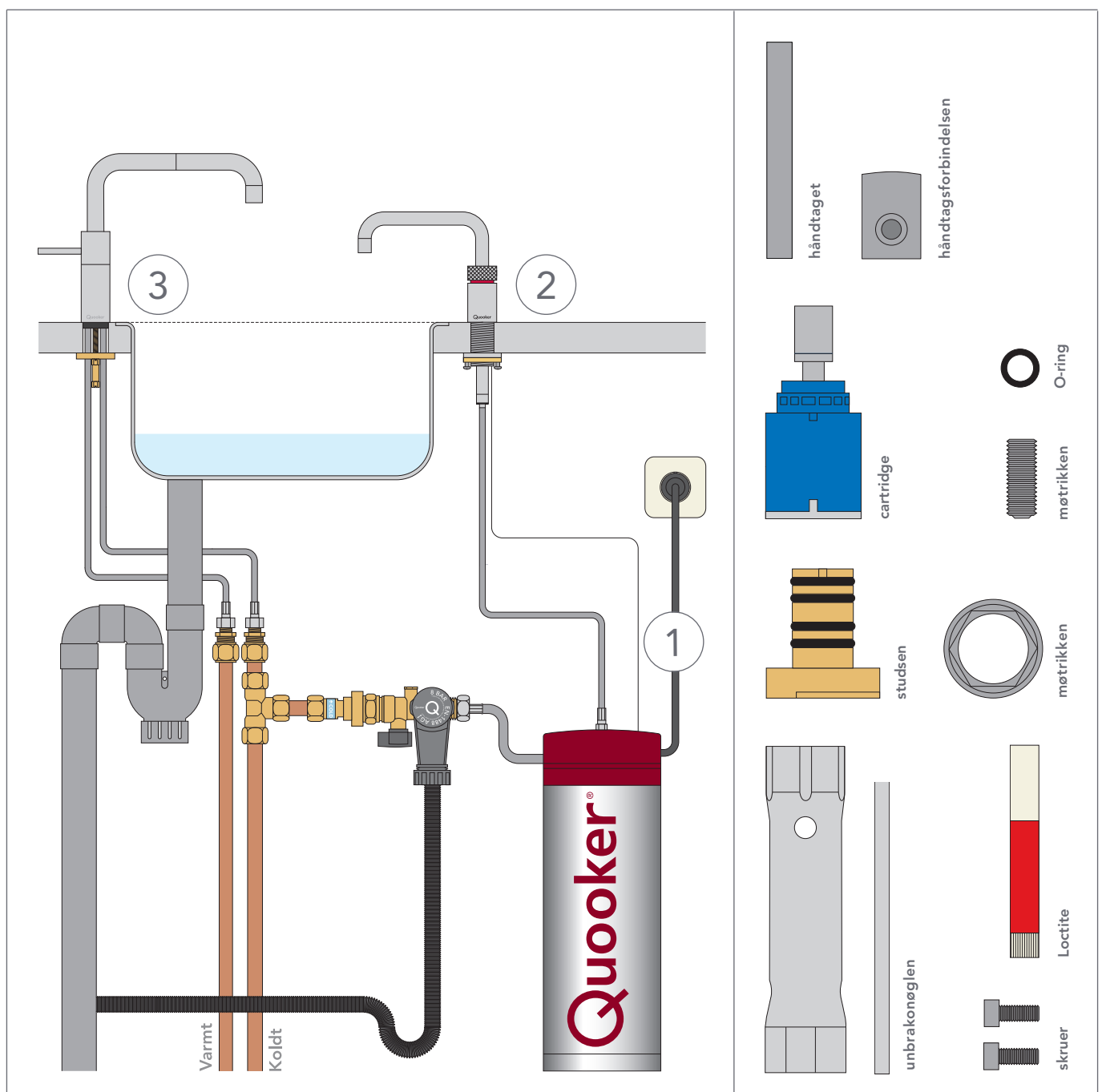
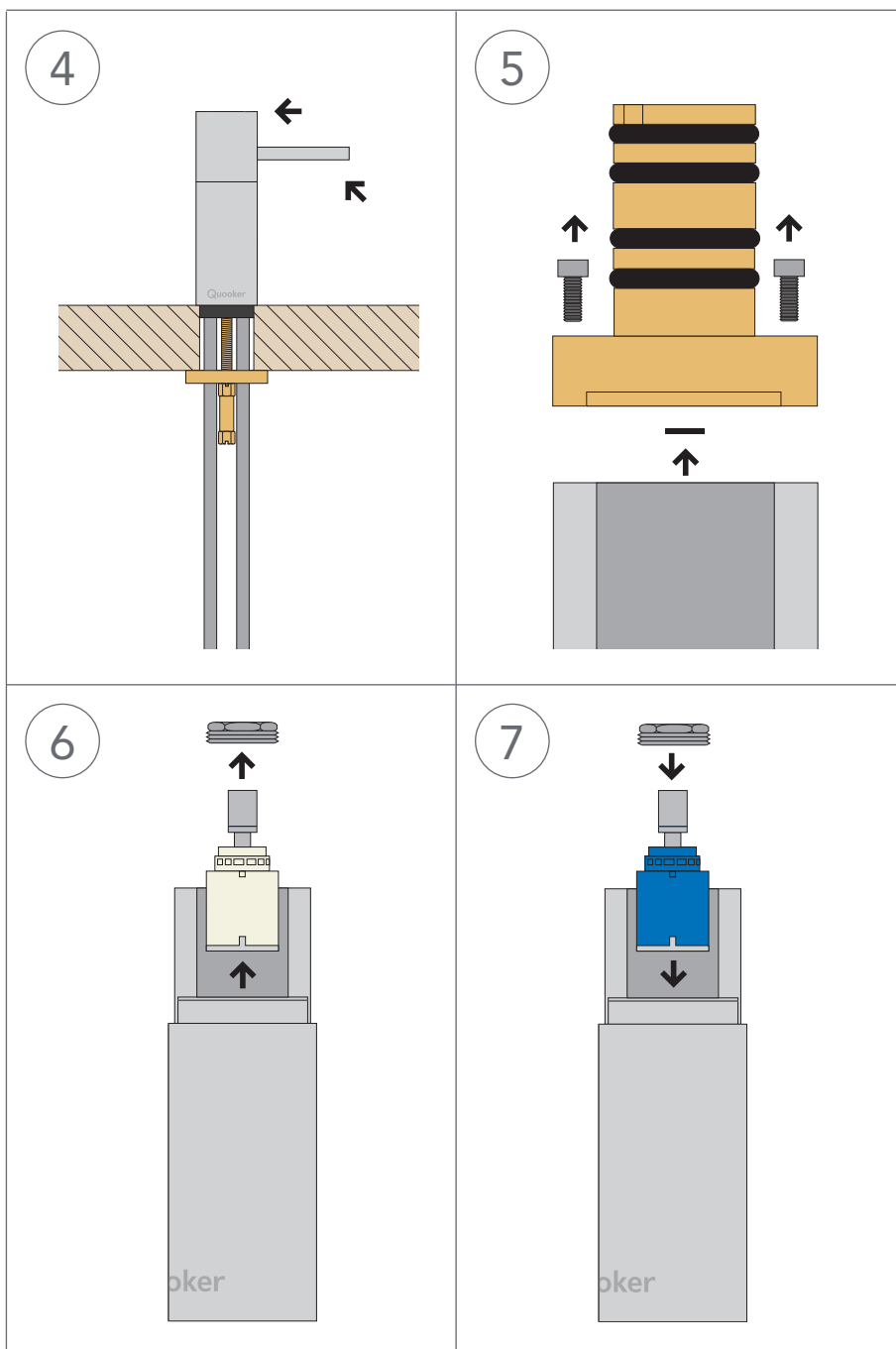


Udskiftning af cartridge i blandingsbatteri

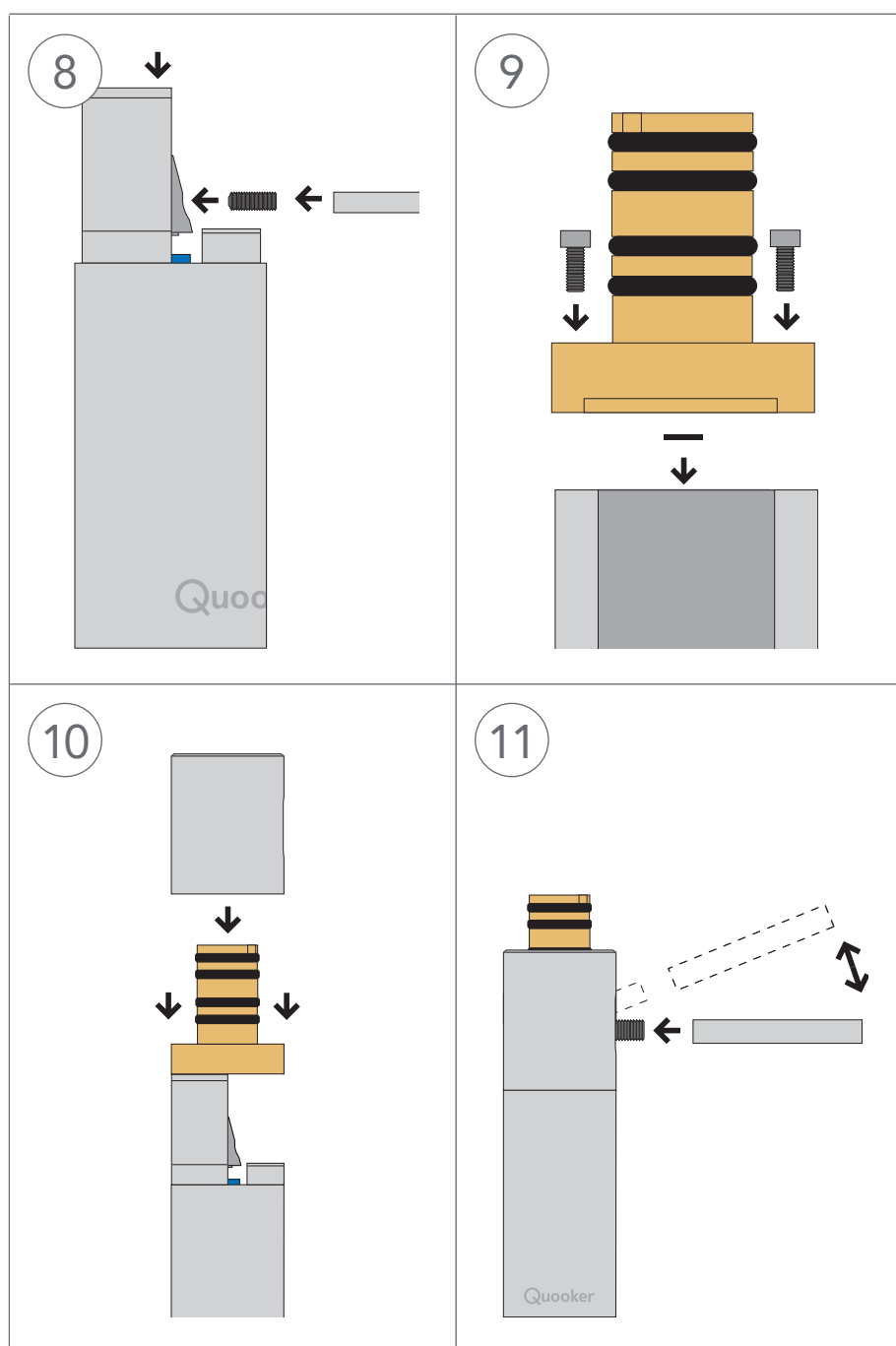
- 1 Sluk for Quookeren ved at trykke på 'Q'-knappen foroven på beholderen.
Lad stikket sidde i stikkontakten.
- 2 Lad kogende-vandhanen stå åben, indtil vandet er koldt.
 - Luk for hovedhanen eller stopventilerne i køkkenskabet.
 - Man kan lade resterne af vand løbe ud af systemet ved at åbne for en hane et andet sted.
- 3 Drej udløbsrøret med uret bagud og træk udløbsrøret af blandingsbatteriet.
 - Hvis hanen ikke kan drejes helt, kan man under køkkenbordet løsne møtrikken lidt og derefter dreje hanen.



- 4 Skru håndtaget af blandingsbatteriet ved at skrue mod uret. Brug en klud mellem rørtangens kæber. Tag derefter kappen af blandingsbatteriet.
- 5 Løsn de to skruer med den medfølgende unbrakonøgle og fjern den sorte O-ring.
- 6 Møtrikken, som sidder på cartridgen, løsnes med den medfølgende rørnøgle. Tag cartridgen ud af vandhanehuset og rengør vandhanehuset indvendigt med et stykke køkkenrulle.
- 7 Sæt cartridgen (med tappen fremad) i vandhanehuset. Skru den medfølgende møtrik derpå og stram den kun lidt til med den medfølgende rørnøgle.



8. Kontroller først cartridgens bevægelighed. Monter håndtagsforbindelsen på cartridgen og skru håndtaget derpå ved hjælp af møtrikken. Kontroller, at håndtaget kan bevæges uhindret frem og tilbage. Skru derefter håndtaget af igen og lad håndtagsforbindelsen blive siddende.
9. Sæt den medfølgende O-ring i udsparringen og sæt studsene på vandhanehuset. Kom en dråbe af det Loctite på de to skruers gevind. Stram skruerne lidt til med unbrakonøglen.
10. Sæt kappen tilbage på studsene. Få åbningen i kappen til at flugte med håndtagsforbindelsens åbning.
11. Kom en dråbe Loctite på skruen og stram den lidt til i håndtagsforbindelsen. Kom en dråbe Loctite på den anden ende af skruen. Skru håndtaget på gevindet og stram det til med en rørtang med en klud mellem rørtangens kæber.



12. Få udskæringen på studsens øverste ring til at flugte med åbningen i den første sorte ring.
13. Sæt udløbsrøret tilbage på plads. OBS! Tryk det godt fast, indtil undersiden forsvinder under kappen. Derefter drejes udløbsrøret mod dig selv. Sæt eventuelt hanen lige og stram møtrikken under køkkenbordet til. Kontroller, at alt sidder godt fast, før stopventilerne eller hovedhanen åbnes.
14. Tænd for Quookeren ved at trykke på 'Q'-knappen foroven på beholderen. Quookeren er på brugstemperatur efter ca. 15 minutter.

