

# Installationsvejledning VAQ E

Læs denne vejledning før installation



# Indledning

## Sådan fungerer Quooker

Quooker-systemet består af en vakuumisoleret vandbeholder, som under køkkenvasken er tilsluttet til vandledningen samt Nordic kogende-vandhane vand eller Fusion hanen til koldt, varmt og kogende vand. Der kan både tappes blandingsvand og kogende vand fra Fusion hanen.

Vandet i vandbeholderen opvarmes elektrisk til 110°C og opbevares ved denne temperatur. Quooker PRO3-VAQ E og Quooker PRO7-VAQ E indeholder henholdsvis tre og syv liter. Inden Quooker-vandet forlader vandbeholderen, renses det af HiTAC®-vandfiltret.

Nordic kogende-vandhane og Fusion hane er udstyret med et børnesikret tryk-dreje-greb (se 'Tips til brug' for yderligere information). Grebet kan let genkendes med sin industrielle fræsning. For at øge brugersikkerheden kan Nordic hanen indstilles i højden, og både Nordic hanen og Fusion hanen er isoleret. Trods alle sikkerhedsanordninger i produktet, bør brugeren af Quooker-systemet tage hensyn til risikoen ved at bruge kogende vand i almindelighed. Forkert brug medfører muligvis skader. Læs derfor altid vejledningen omhyggeligt før brugen.

## Installation, vedligeholdelse og garanti

Quooker kan installeres på alle steder, hvor der er tilslutningsmuligheder til vandforsyning og en stikkontakt. Det er enkelt at installere Quookeren, og den leveres med et tilslutningsæt (inklusive den nødvendige sikkerhedsventil og reduktionsventil).

Det anbefales at skifte HiTAC®-vandfiltret hvert femte år. Samtidig med dette kan vandbeholderen rengøres for kalk. I områder med hårdt vand, kan det være nødvendigt at udføre servicen oftere.

Det er ikke tilladt at tilslutte Quooker til en omvendt osmose-installation eller vandblødgøringsystem, som reducerer pH-værdien i vandet. Garantiperioden er på to år, ifølge vores vilkår og betingelser.

## Brugere

Quooker-hanen må bruges af børn over otte år og personer med nedsat fysisk, sensorisk eller intellektuel formåen, hvis de overvåges eller har modtaget instruktion om sikker brug af apparatet. Personer, der endnu ikke kender Quooker-systemet, skal informeres om sikker brug og de mulige farer, der er forbundet med brugen af den kogende vandhane. Bemærk! Ukorrekt brug kan muligvis føre til skader. Sørg for at forhindre, at børn bruger vandhanen som legetøj, og lad ikke børn rengøre eller vedligeholde produktet uden opsyn. Hold stikket og ledningen utilgængeligt for små børn.

Quooker-systemet er egnet til husholdningsbrug og brug i sammenlignelige situationer som personalekøkkener i butikker, kontorer, landbrugs- og andre erhvervsbygninger, gæster på hoteller, moteller, bed & breakfasts og andre indlogeringssteder.

Følg ved installationen altid den metode, der er foreskrevet i vejledningen. Undgå at spilde vand på stikket og ledningen. Forsyningsstikket må kun udskiftes af en faguddannet montør, når det er defekt. Der kan muligvis dryppe vand fra overtryksikringen. Dette er normalt. Lad altid afløbskanalen fra sikkerhedsventilen stå åben. Overtryksikringen bør betjenes jævnlige for at forebygge kalkaflejring og kontrollere, at sikringen ikke er tilslammet. Lad beholderen køle tilstrækkeligt af, før du frakobler den. Dette gøres hurtigst således: Sluk for Quookeren, men lad stikket blive siddende i stikkontakten. Åbn derefter den kogende vandhane og luk den igen, når vandet er koldt. En mere udførlig forklaring på frakoblingen af beholderen findes i kapitel F.

Tips om brugen og en installationsvejledning kan også findes på vores website: [www.quooker.dk](http://www.quooker.dk)

# Konformitetserklæring

Quooker B.V., Staalstraat 13, 2984 AJ Ridderkerk (Holland) erklærer hermed på eget ansvar, at produkterne Quooker PRO3-VAQ E og PRO7-VAQ E er fremstillet i henhold til reglerne i følgende direktiver:

- 2006/95/EC Svagstrømsdirektivet (LVD)
- 2004/108/EC Direktivet om elektromagnetisk kompatibilitet (EMC)
- 2014/68/EU Direktivet om beholdere tilsluttet tryk (PED)

og er i overensstemmelse med følgende standarder:

EN60335-1:2012 + A11:2014

EN60335-2-15:2002 + A1:2005 + A2:2008 + A11:2012

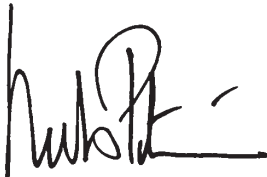
EN62233:2008

EN55014-1:2006 + A1:2009 + A2:2011

EN55014-2:1997 + A1:2001 + A2:2008

EN61000-3-2:2014; EN61000-3-3:2013; EN61000-4-2:2009; EN61000-4-3:2006 + A1:2008 + A2:2010; EN61000-4-4:2012; EN61000-4-5:2014; EN61000-4-6:2014; EN61000-4-11:2004

Holland, Ridderkerk, 12-02-2016



Niels Peteri, Direktør

## Tekniske specifikationer

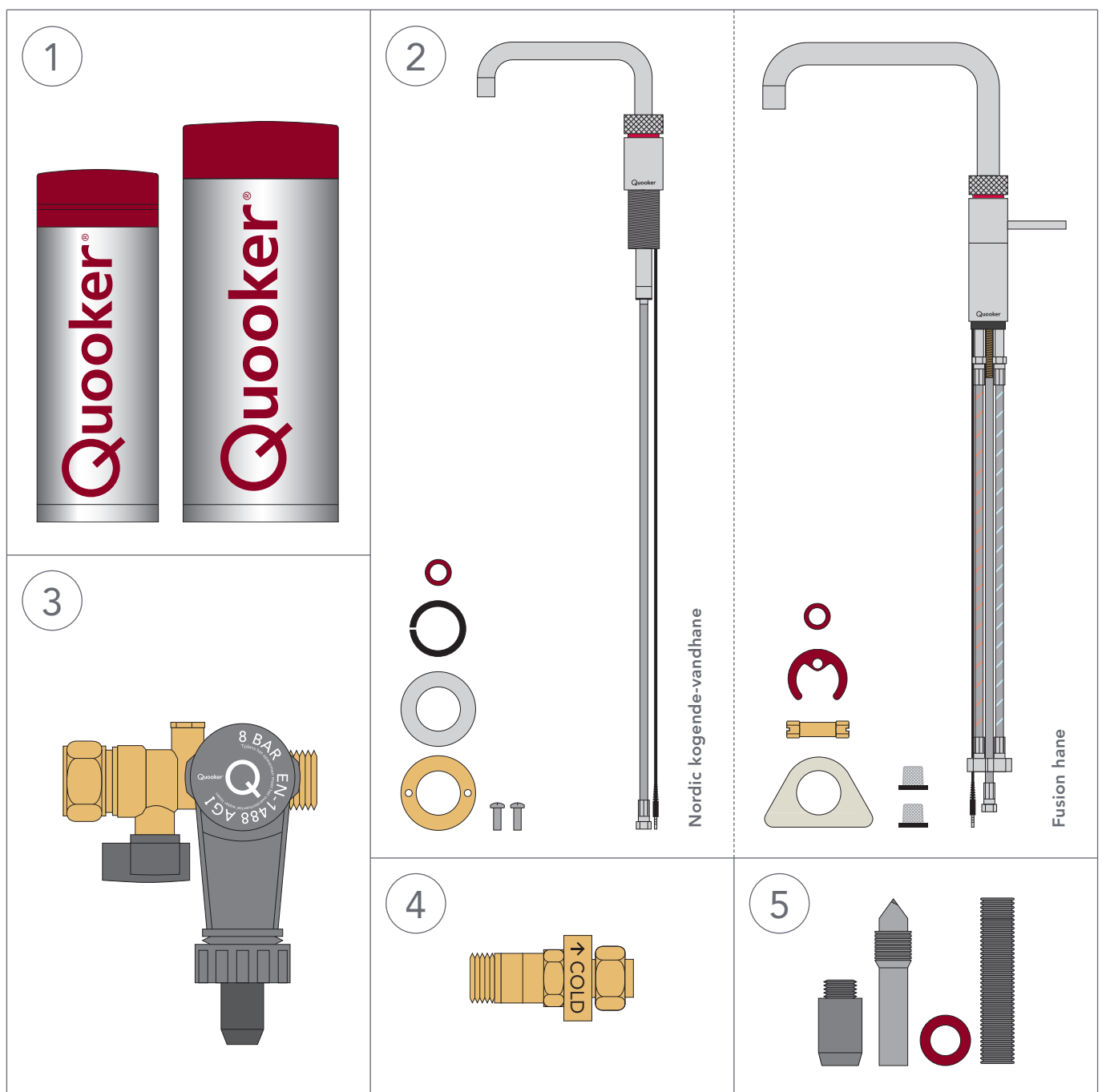
| Beholder                | PRO3-VAQ E   | PRO7-VAQ E      |
|-------------------------|--|-----------------|
| Spænding / strøm        | 230 V / 10 A   | 230 V / 13 A    |
| Effekt*                 | 1600 W   | 2900 W          |
| Indhold                 | 3 liter  | 7 liter         |
| Opvarmningstid*         | 10 minutter  | 15 minutter     |
| Standby forbrug*        | 10 W   | 10 W            |
| Højde, beholder         | 40 cm  | 47 cm           |
| Diameter, beholder      | 15 cm  | 20 cm           |
| Min. vandtryk           | 200 kPa (2 bar)  | 200 kPa (2 bar) |
| Maks. vandtryk          | 600 kPa (6 bar)  | 600 kPa (6 bar) |
| Maks. arbejdsdruk       | 800 kPa (8 bar)  | 800 kPa (8 bar) |
| Ophængsbeslag (valgfri) | ja   | ja              |
| Sikring                 | - maksimal temperatur<br>- overtryksventil 800 kPa (8 bar) |                 |
| Vandventil              | elektrisk  |                 |
| HiTAC®-vandfiltret      | Høj Temperatur Aktivt Kul                                  |                 |

\*Dette er gennemsnitsværdier.

| Hane                      | Nordic kogende-vandhane | Fusion og blandingsbatteri |
|---------------------------|-------------------------|----------------------------|
| Hulmål                    | 32 mm                   | 35 mm                      |
| Anbefales varmt vandtemp. | -                       | 60°C                       |
| Mulighed for roset        | ja                      | ja                         |

# Pakkeindhold

1. PRO3-VAQ E vandbeholder eller PRO7-VAQ E vandbeholder
2. Nordic kogende-vandhane, pakningsringer, centreringsring, stårling, låsemøtrik i messing og to skruer eller Fusion hane, pakningsringer, hesteskoformet klemmedel, låsemøtrik, plastiktrekant og to filtre til tilløbsslange
3. Quooker-sikkerhedsventil
4. Reduktionsventil
5. Quooker-gevindbor, pakningsringer, pvc-studs og afløbsslange  
- Installationsvejledning og 'Tips til brug'

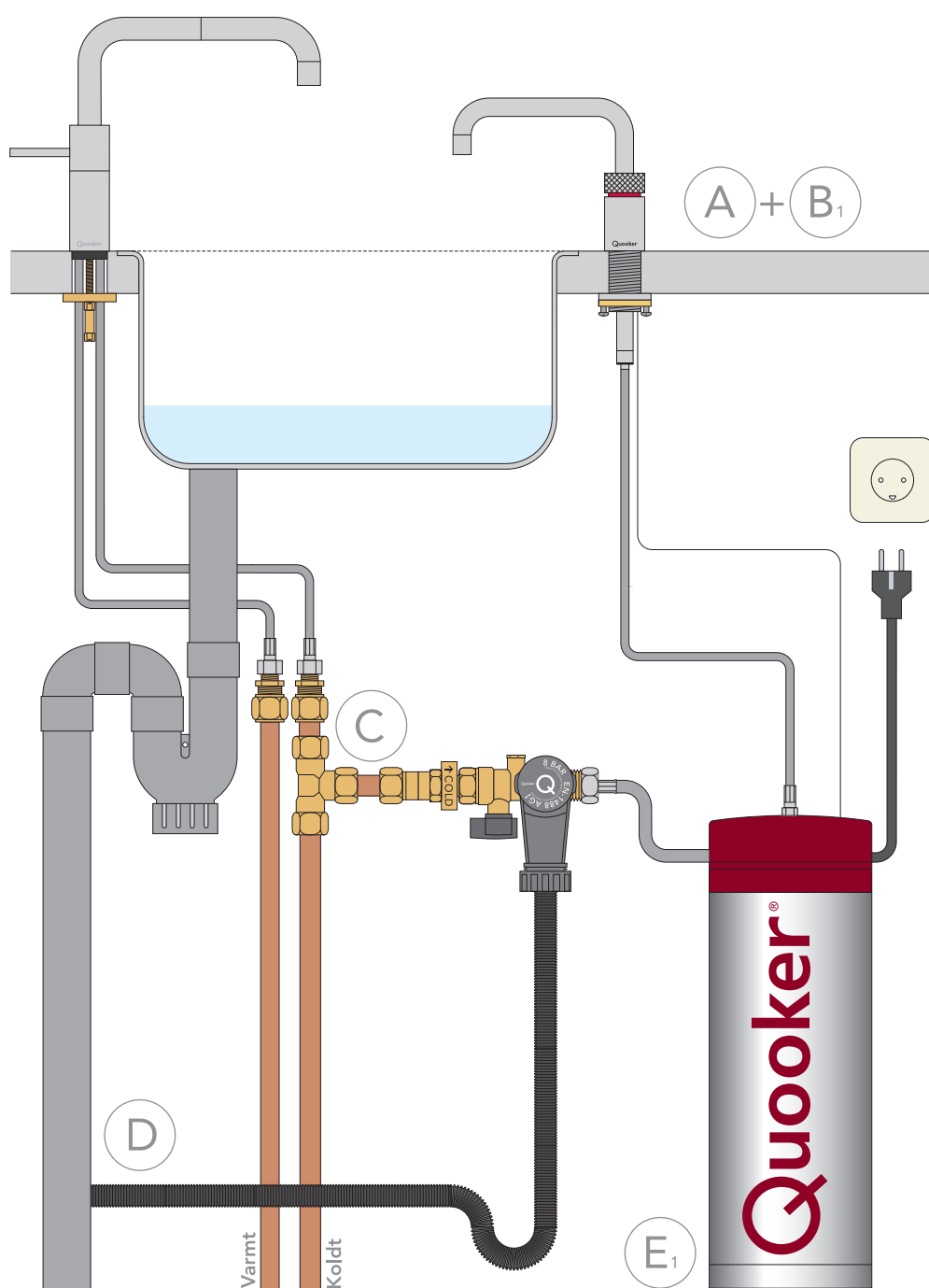


# Installation af Nordic hane

Vi anbefaler, at nedenstående rækkefølge overholdes ved installationen:

- A. Bor hul
- B1. Monter Nordic hane
- C. Tilslut vand
- D. Tilslut afløb
- E1. Tilslut vandbeholder til Nordic hane

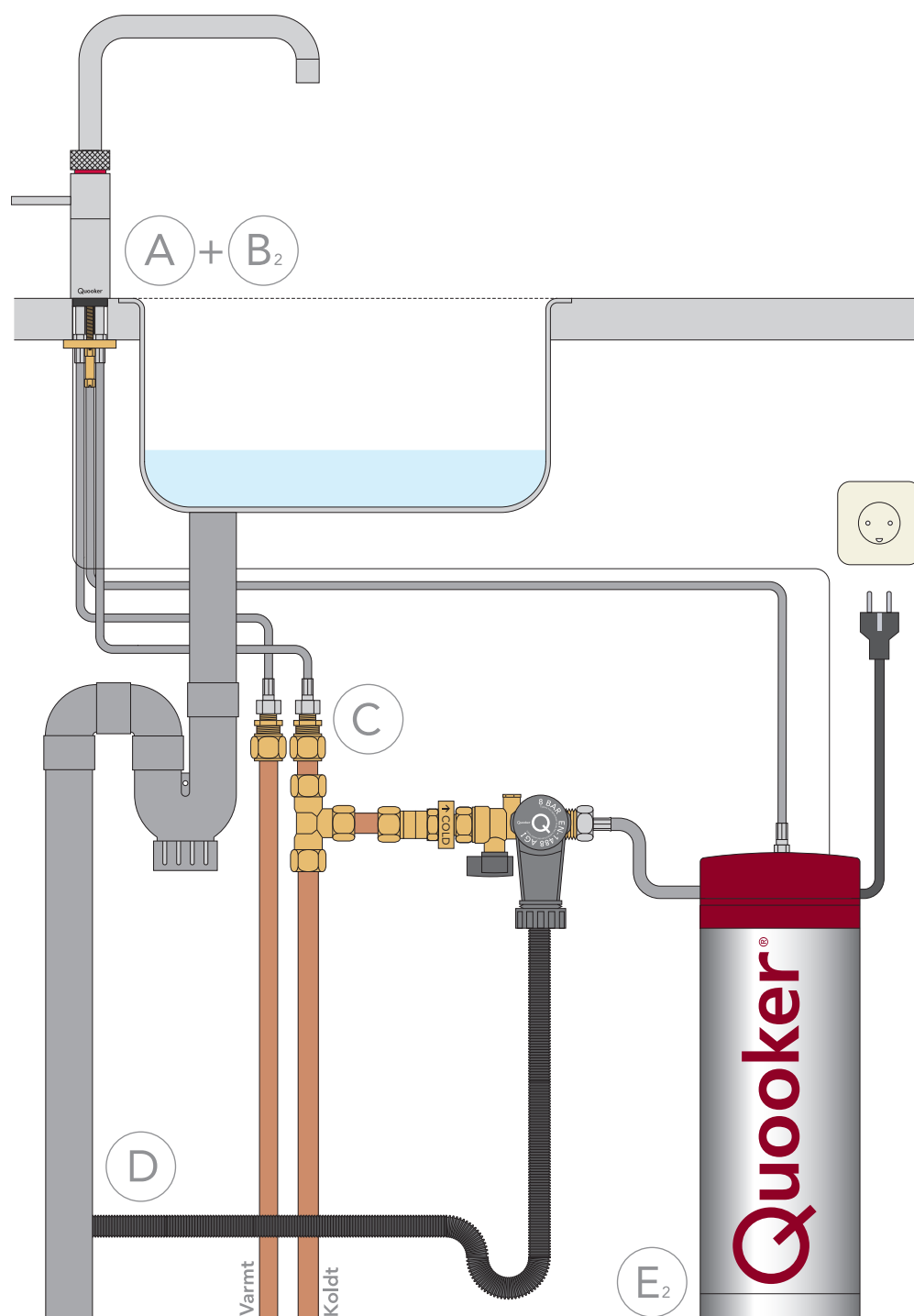
For installation af Fusion hanen – se næste side.



# Installation af Fusion hane

Vi anbefaler, at nedenstående rækkefølge overholdes ved installationen:

- A. Bor hul
- B2. Monter Fusion hane
- C. Tilslut vand
- D. Tilslut afløb
- E2. Tilslut vandbeholder til Fusion hane

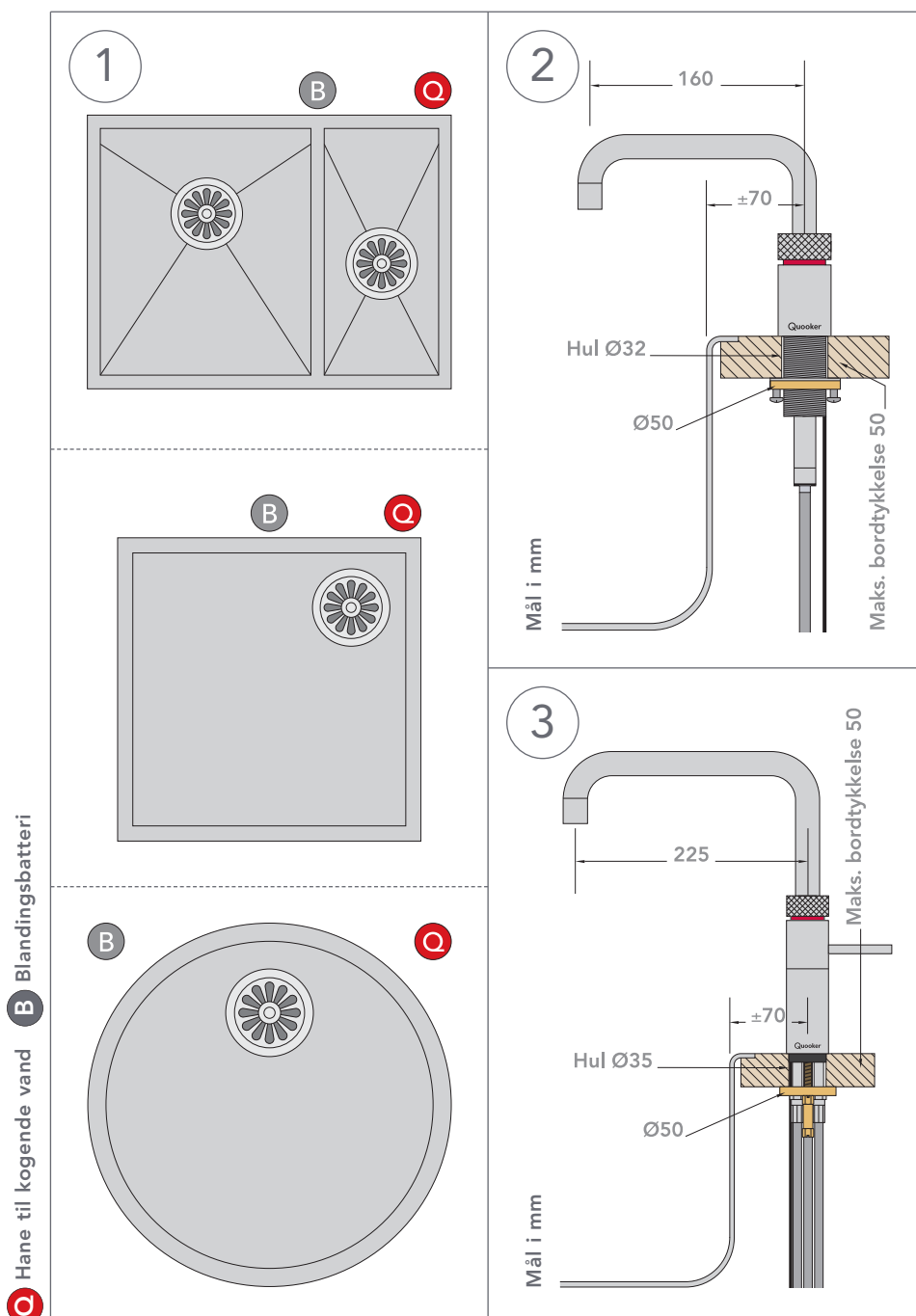




# A

## Bor hul

- OBS! Hulmål til Nordic kogende-vandhane er 32 mm. Hulmål til Fusion hanen er 35 mm.
- Se trin 3 for hul til Fusion hanen.
- Nordic kogende-vandhane placeres bedst i et hjørne af vasken.
- OBS! Nordic kogende-vandhane skal frit kunne hæves og sænkes. Når hanen er i laveste position, stikker den ca. 25 cm ned under bordpladen. Tag hensyn til dette ved anbringelsen af sikkerhedsventil, el-tilslutning og lignende.



### 1 Bestem placering Nordic hanen

Bestem – i henhold til vaskens mål og placeringen af blandingsbatteriet – hvor Nordic kogende-vandhane skal placeres.

### 2 Bor hul til Nordic hanen

Bor et hul på 32 mm. Benyt et bor, som er egnet til det pågældende materiale. Vær opmærksom på rækkevidden af udløbet på Nordic kogende-vandhane fra midten af haneåbningen. Brug den medfølgende centreringsring, hvis hullet er på 35 mm eller større.

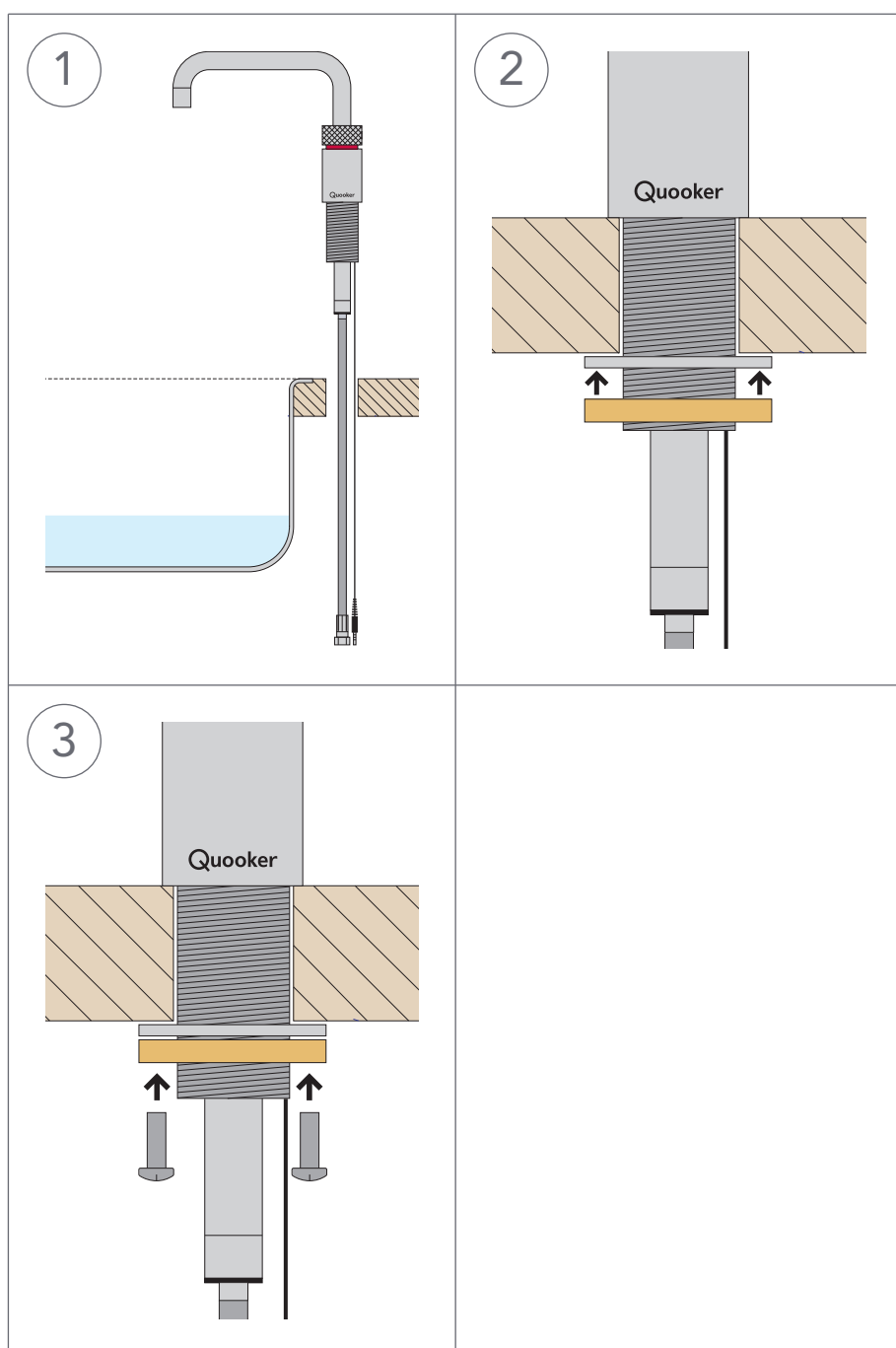
### 3 Bor hul til Fusion hanen

Bestem placeringen af Fusion hanen og bor et hul på 35 mm. Benyt et bor, som er egnet til det pågældende materiale. Vær opmærksom på rækkevidden af udløbet på Fusion hanen fra midten af haneåbningen.

# B<sub>1</sub>

## Monter Nordic hane

- OBS! Slangen til det kogende vand har en total længde på 70 cm. Ved placering af vandbeholderen, skal der tages hensyn til, at Nordic kogende-vandhane frit kan bevæges op og ned. Slangen må ikke være stram! En forlængerslange kan bestilles, men er normalt ikke nødvendigt.



### 1 Hane igennem bordpladen

Placer hanen gennem hullet i bordpladen.

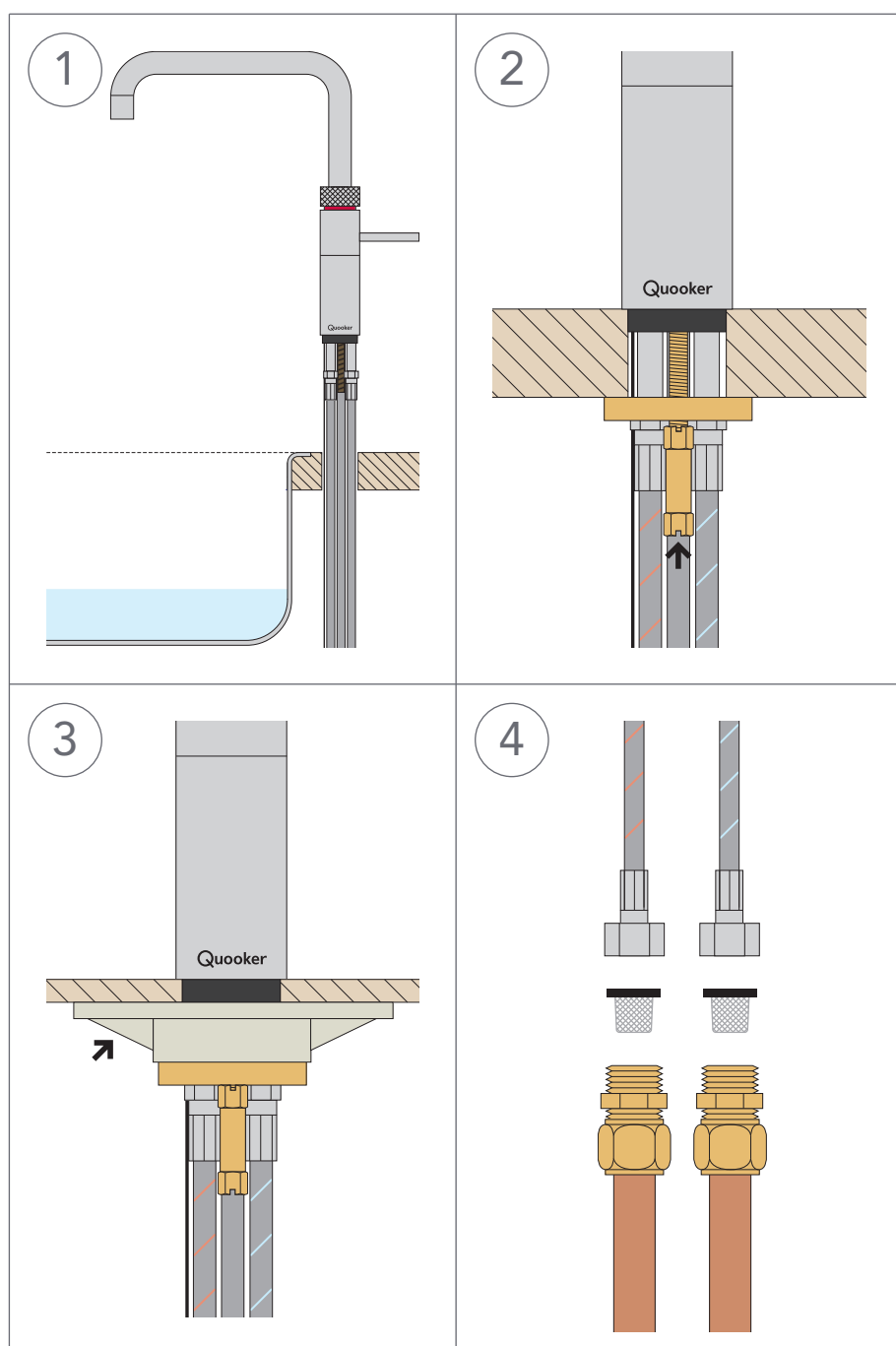
### 2 Spænd låsemøtrikken

Placer hanen i den ønskede position og spænd låsemøtrikken (i messing).

### 3 Spænd skruerne

Sikre derefter hanen ved at spænde skruerne i låsemøtrikken.

# B<sub>2</sub> Montering af Fusion hane



## 1 Hane igennem bordpladen

Placer hane gennem hullet i bordpladen.

## 2 Fastgørelse af hane

Anbring den hesteskoformede klemmedel omkring slangen. Drej låsemøtrikken i skruende. Drej hane således at Quooker-logoet peger fremad. Betjeningshåndtaget er i den kolde stilling parallelt med kanten af bordpladen. Drej nu låsemøtrikken fast med en rørtang eller skruenøgle.

## 3 Tynd bordplade

Ved en tynd bordplade benyttes plasttrekanten.

## 4 Tilslutning

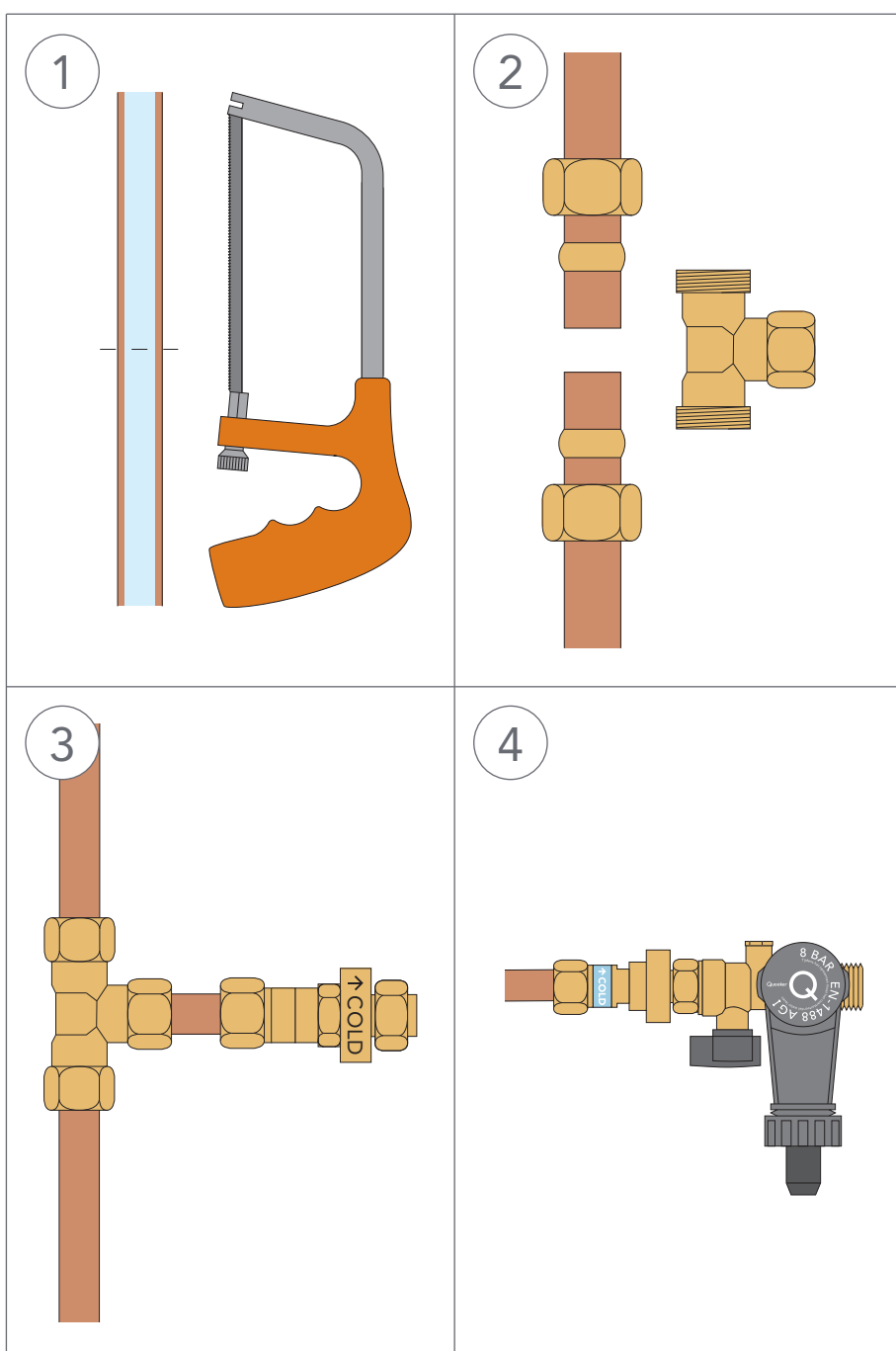
Placér filtrene til tilløbsslange i enden af koldt- og varmtvandsforsyning.

Tilslut derefter koldt- og varmtvandstilførsel.

# C

## Tilslut vand

- OBS! Quooker fungerer under vandtryk og skal derfor altid monteres med sikkerhedsventilen.
- Nordic kogende-vandhane eller Fusion hanen skal tilsluttes i overensstemmelse med gældende regler.
- Overtryksventilen på sikkerhedsventilen skal udluftes regelmæssigt for at forhindre blokering forårsaget af kalk.
- Anbring sikkerhedsventilen således, at højdeforskellen til afløbet er så stort som muligt. Det har indflydelse på fraløbet af ekspansionsvandet (se illustrationen i step D4).



### 1 Sav koldtvalsledningen igennem

Sav igennem koldtvalsledningen på et egnet sted (Husk at lukke for vandtrykket først.)

### 2 Tilslut T-stykke

Gør plads til et T-stykke. Sæt T-stykket imellem enderne på de to koldtvalsledninger og spænd omløberne.

### 3 Montering af reduktionsventil

Tilslut reduktionsventilen til T-stykket med et kobberør (Ø 15 mm).

OBS! Bemærk montereretningen.

### 4 Montering af sikkerhedsventil

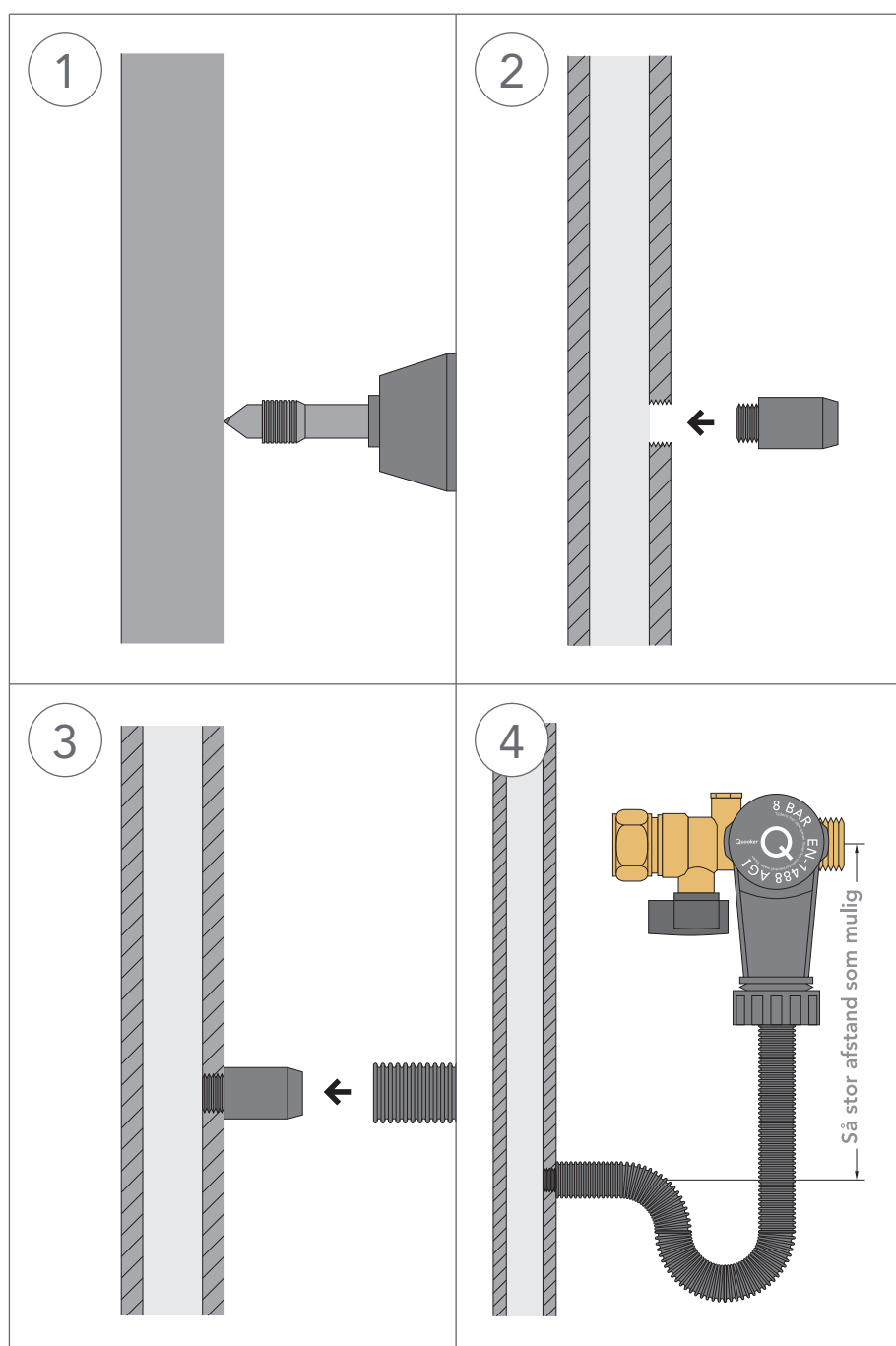
Monter sikkerhedsventilen på reduktionsventilen.

# D

## Tilslut afløb

Quooker-vandbeholderen udløser ved opvarmning overtryksvand igennem sikkerhedsventilen og dette vand løber ud i tragten. Tragten kan med hjælp af den medsendte afløbsslange nemt tilsluttes afløbet. Det medsendte borekit, kan anvendes til at lave tilslutningen til afløbsrøret.

Forsøg at holde højdeforskellen imellem sikkerhedsventilen og tilslutningen på afløbet så stor som mulig for at forhindre tilbagestrømning af afløbsvand.



### 1 Bor hul

Med det medfølgende gevindbor bores et hul med skruegevind i det grå PVC-rør. Bor langsomt, så PVC'en ikke smelter. Drej boret tilbage venstre om, således at gevindet ikke ødelægges.

### 2 Drej studsene på plads

Prøv først at dreje studsene ind i gevindet før den endeligt sættes fast med PVC-lim.

### 3 Slange på afløb

Skub afløbsslangen på PVC-studsene og pust herefter i slangen for at sikre, at der er fri passage.

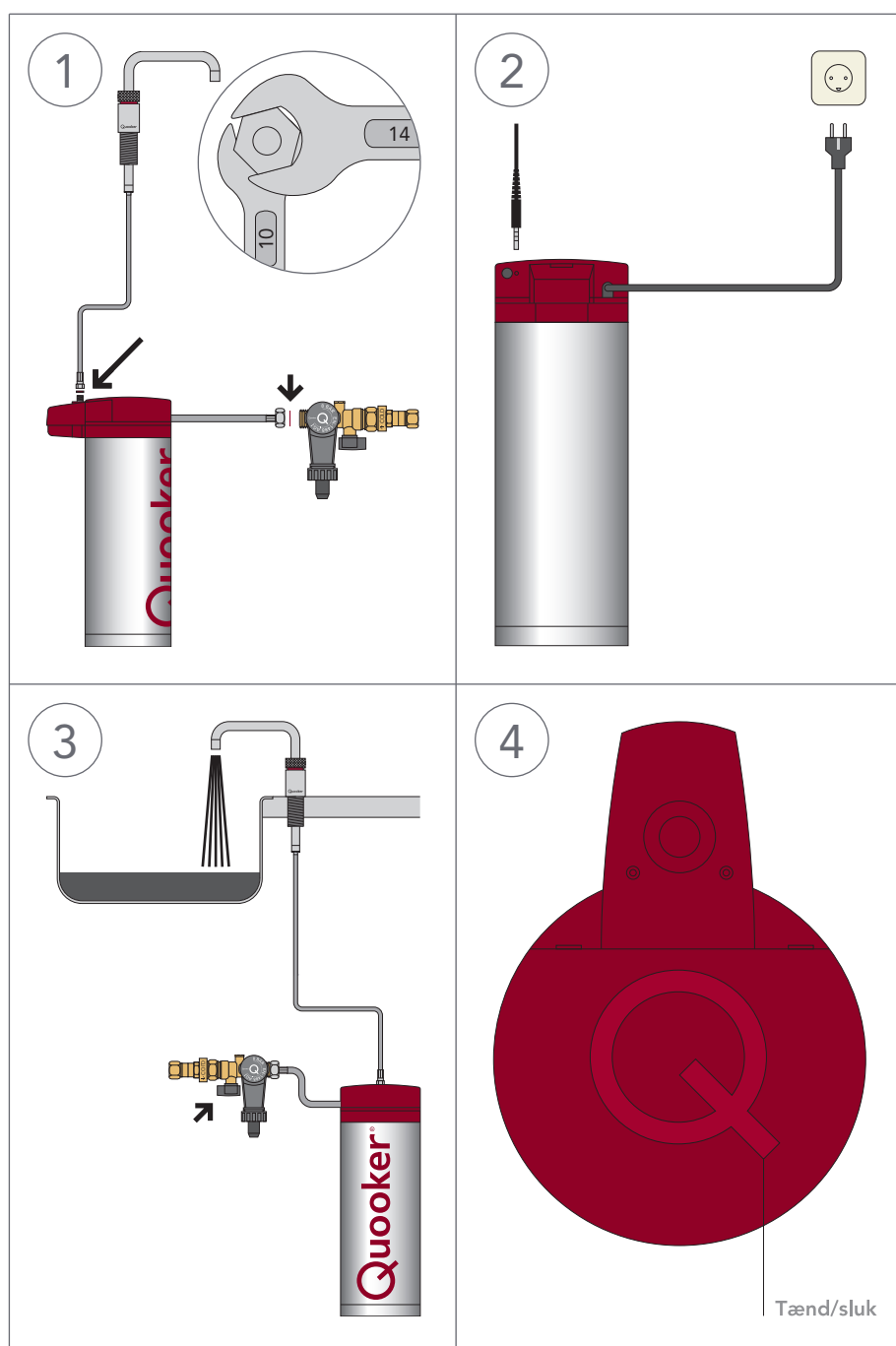
### 4 Slange på sikkerhedsventilen

Lad slangen hænge og tilslut den anden ende til tragten, som sidder på sikkerhedsventilen. Således opstår en vandlås, der forhindrer lugtgener fra afløbet. Når vandbeholderen opvarmes, drypper der vand fra sikkerhedsventilens tragt. Tragten skal være i forbindelse med luften for at forhindre opbygning af tryk.

# E<sub>1</sub>

## Tilslut vandbeholder til Nordic hane

- OBS! Tænd først Quooker'en når beholderen er fyldt med vand.
- Quooker-beholderen er forsynet med et 3-polet strømkabel inkl. jord, som ifølge stærkstrømsreglementet skal tilsluttes. Quooker beholdere skal tilsluttes en el-installation som er sikret med minimum 10 A. PRO7-VAQ skal sikres med minimum 16 A.
- Nordic kogende-vandhane er forsynet med en kontrollampe. Denne lampe viser om varmelegemet varmer.
- Hvis strømkablet er beskadiget, skal det af sikkerhedsgrunde enten udskiftes af producenten, eller en anden kvalificeret person.
- Q'et på toppen af beholderen er tænd/sluk knappen.



### 1 Tilslutning af vandbeholder

Vandbeholderen placeres på det udvalgte sted og tilsluttes sikkerhedsventilen. OBS! Husk at bruge den medfølgende pakning. På samme måde tilsluttes den korte af slangerne til koblingen ovenpå vandbeholderen med fastnøgle 10 og 14.

### 2 El-tilslutning

Sæt stikket i det dertil passende hul. Tilslut vandbeholderen til en jordet stikkontakt og tænd for denne.

### 3 Fyld vandbeholder

Først åbnes Fusion hane (dobbelttryk-drej-greb). Åben nu hovedhanen og hane på sikkerhedsventilen. Kontroller for lækage. Skyl Quooker'en igennem nogle minutter til vandet er klart. Først vil der strømme sort vand igennem. Det er aktivt kulstof fra filteret. Det er fuldstændig uskadeligt.

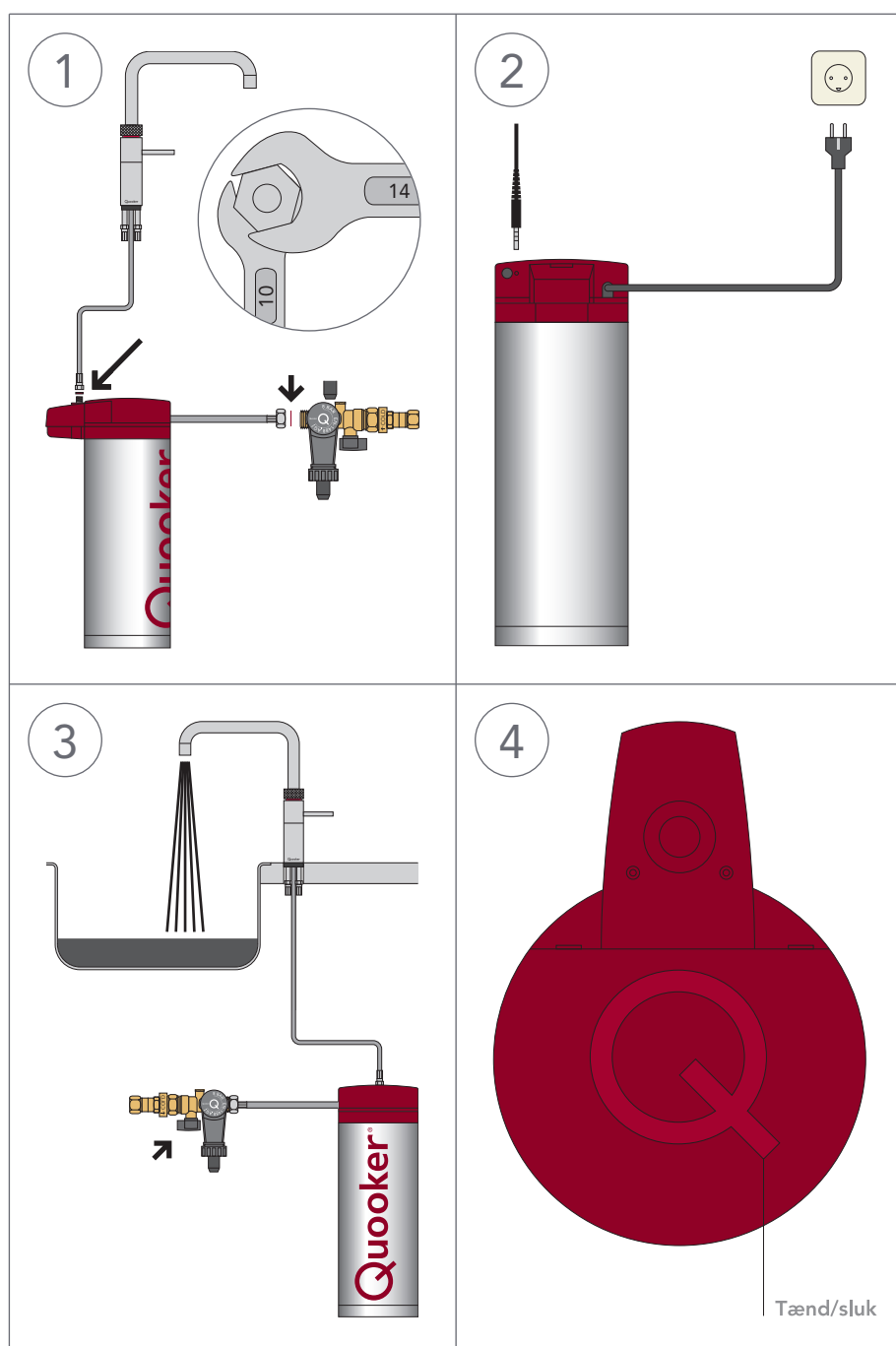
### 4 Tænd vandbeholderen

Når Quookeren er varmet op første gang, skal den fulde mængde kogende vand tømmes ud gennem hane før brug.

# E<sub>2</sub>

## Tilslut vandbeholder til Fusion hane

- OBS! Tænd først Quooker'en når beholderen er fyldt med vand.
- Quooker-beholderen er forsynet med et 3-polet strømkabel inkl. jord, som ifølge stærkstrømsreglementet skal tilsluttes. Quooker beholdere skal tilsluttes en el-installation som er sikret med minimum 10 A. PRO7-VAQ skal sikres med minimum 16 A.
- Fusion hanen er forsynet med en kontrollampe. Denne lampe viser om varmelegemet varmer.
- Hvis strømkablet er beskadiget, skal det af sikkerhedsgrunde enten udskiftes af producenten, eller en anden kvalificeret person.
- Q'et på toppen af beholderen er tænd/sluk knappen.



### 1 Tilslutning af vandbeholder

Vandbeholderen placeres på det udvalgte sted og tilsluttes sikkerhedsventilen. OBS! Husk at bruge den medfølgende pakning. På samme måde tilsluttes den korte af slangerne til koblingen ovenpå vandbeholderen med fastnøgle 10 og 14.

### 2 El-tilslutning

Sæt stikket i det dertil passende hul. Tilslut vandbeholderen til en jordet stikkontakt og tænd for denne.

### 3 Fyld vandbeholder

Først åbnes Fusion hanen (dobbelttryk-drej-greb). Åben nu hovedhanen og hanen på sikkerhedsventilen. Kontroller for lækage. Skyl Quooker'en igennem nogle minutter til vandet er klart. Først vil der strømme sort vand igennem. Det er aktivt kulstof fra filteret. Det er fuldstændig uskadeligt.

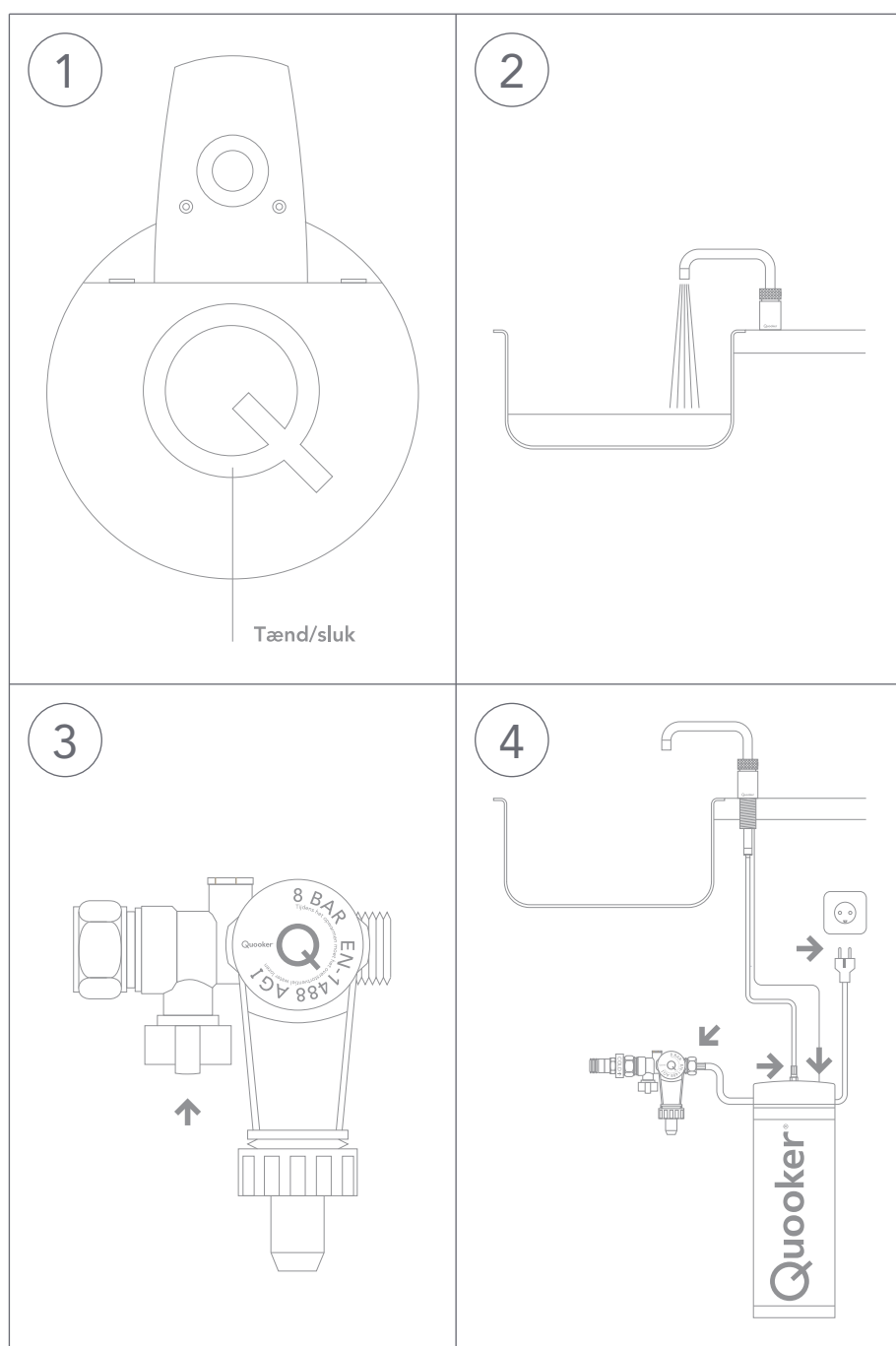
### 4 Tænd vandbeholderen

Når Quookeren er varmet op første gang, skal den fulde mængde kogende vand tømmes ud gennem hanen før brug.

# F

## Demontering af vandbeholder

- I tilfælde af service.



### 1 Sluk

Sluk for afbryderen ved at trykke på Q-knappen oven på beholderen. Lad stikket blive i stikkontakten.

### 2 Tøm vandbeholderen

Åbn hanen med knappen til kogende vand og sluk først, når vandet er koldt. OBS! Vandet er meget varmt i starten.

### 3 Afbryd vandtilførsel

Luk for hovedvandforsyningen eller stophanen på sikkerhedsventilen.

Kontrollér om Quooker'ens vandtilførsel er afbrudt ved at åbne for hanen igen. Hvis alt er i orden, kommer der ikke mere vand ud.

### 4 Demontering

Skru slangerne løs og træk LED-ledningen ud af beholderen. Tøm beholderen over afløbet.





[www.quooker.dk](http://www.quooker.dk)