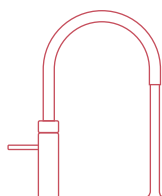


# Installationsvejledning Nordic blandingsbatterier

Læs denne vejledning før installation



Quooker®

# Indledning

## Installation, vedligeholdelse og garanti

Quooker Nordic blandingsbatterier fås i samme design som de kogende vandhaner fra Nordic-serien. Det er et smukt parløb på køkkenbordet med to haner i samme stilrene design. Nordic Hanerne fås i to udførsler: Nordic Round som har et rundt udløb, og Nordic Square som har et vinklet udløb. Begge er tilgængelige i forskellige overfladematerialer. Bemærk, at denne vejledning angiver forskelle i, hvordan haner i forskellige overfladematerialer skal installeres. Denne installationsvejledning indeholder de tekniske specifikationer, tilslutningsvejledning og anden information om blandingsbatteriet. For tilslutning af Nordic-hane med kogende og evt. afkølet vand bruges installationsvejledningen for vandbeholderen.

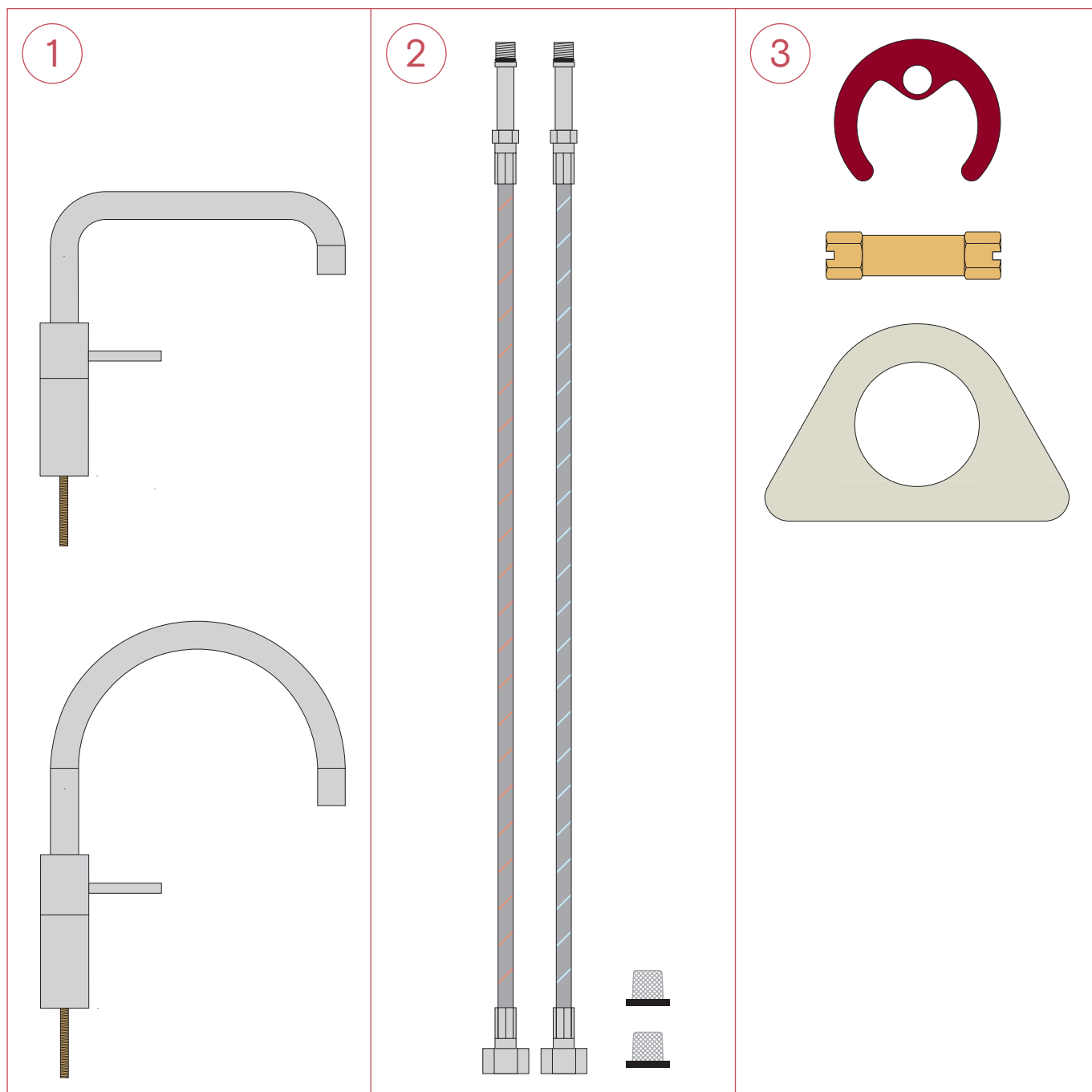
Nordic blandingsbatteri er vedligeholdelsesfrit. Garantiperioden på blandingsbatteriet er to år, ifølge Quookers vilkår og betingelser.

## Tekniske specifikationer

Blandingsbatteri	Nordic Round og Square
Hulmål	35 mm
Anbefalet temperatur varmt vand	60°C
Rosette tilgængelig	ja

## Pakkeindhold

- 1 Nordic Square blandingsbatteri eller Nordic Round blandingsbatteri
- 2 Forsyningsslanger og to filtre til tilløbsslange
- 3 Pose med hesteskoformet klemmedel, låsemøtrik og plastiktrekant til montering i en bordplade tyndere end 10 mm

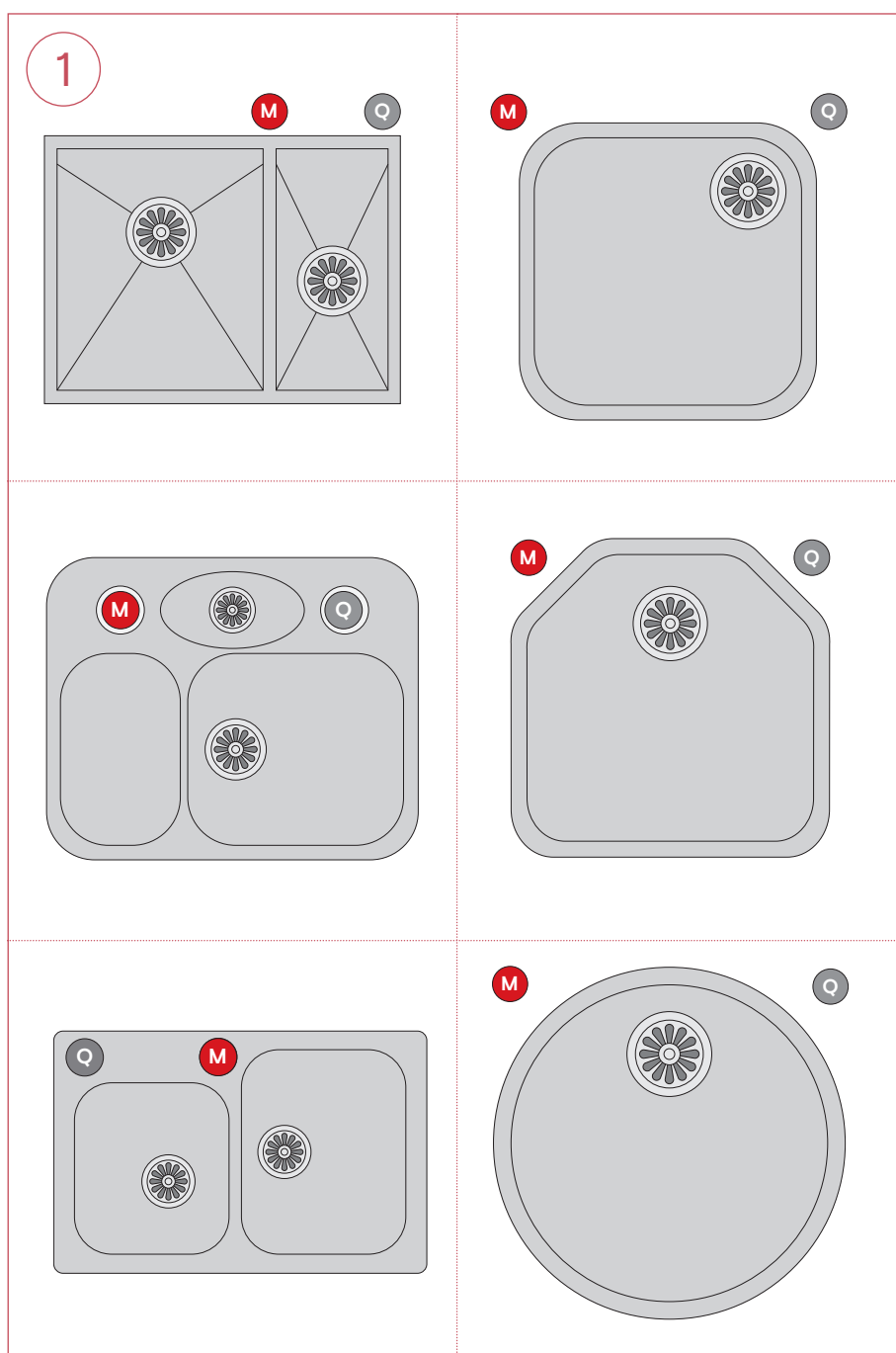


# A

## Bor hul

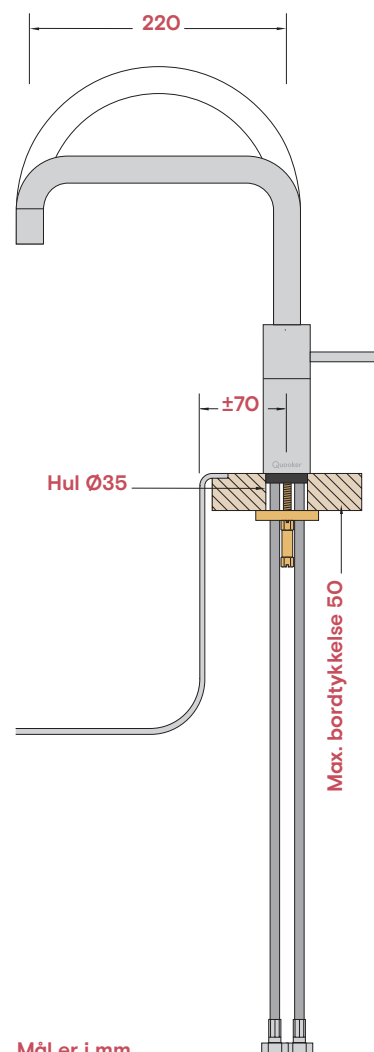
- På tegningerne nedenfor ses, hvor blandingsbatteriet bedst placeres.
- Rækkevidden af hanen er 22 cm fra centrum af haneudløbet. Dette afgør, hvor langt fra vasken hullet kan bores.

- Q Hane til kogende og evt. afkølet vand  
M Blandingsbatteri



### 1 Bor hul

Vælg et passende sted til blandingsbatteriet (se eksempler) og bor et hul på 35 mm i bordpladen. Har du allerede et hul på 32 mm, kan blandingsbatteriet også installeres i dette, dog med undtagelse af blandingsbatteriet i rustfrit stål.

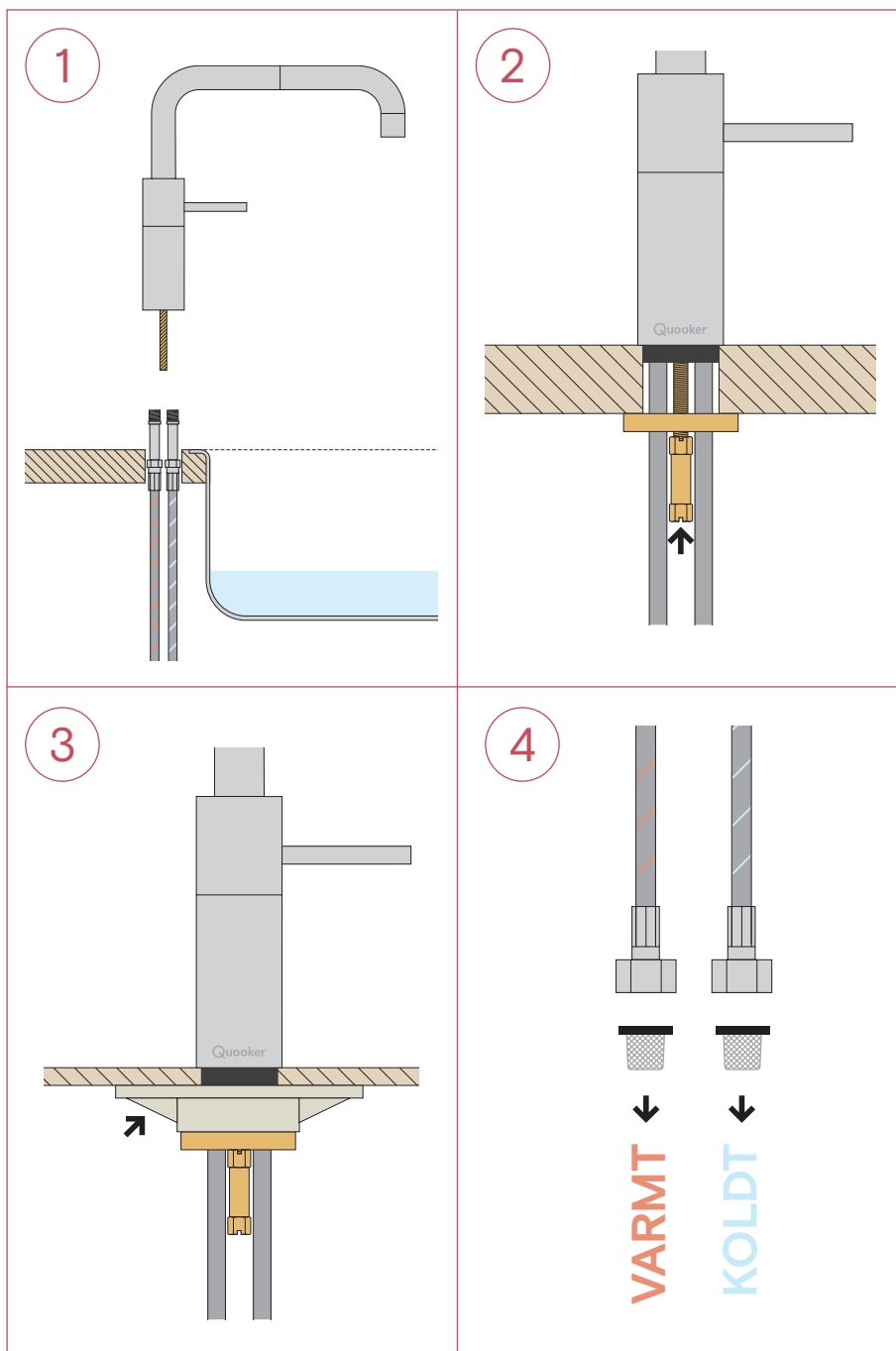


Mål er i mm

# B

## Montering af blandingsbatteriet

- Blandingsbatteri i rustfrit stål kan monteres i Ø35 mm hul. Ved større eller mindre hul-størrelser, kan en roset benyttes.



### 1 Montering

Stik slangerne igennem det medleverede plastikmonteringsstykke (gælder ikke rustfrit stål) og sæt slangerne på hanefoden i henhold til vejledningen på det røde 'warm | cold' mærkat på hanen. Stik slangerne gennem hullet i bordpladen. Fjern det røde 'warm | cold' mærkat.

### 2 Fastgørelse

Sæt den hesteskoformede klemmedel om slangerne. Skru låsemøtrikken på gevind-enden. Vend blandingsbatteriet så Quooker-logoet vender direkte mod brugeren. Håndtaget skal vende mod højre set fra brugerens synsvinkel og være parallelt med kanten af bordpladen i koldt vandspeditionen. I varmt vandspeditionen skal det pege mod brugeren. Spænd nu låsemøtrikken godt med en topnøgle.

### 3 Ved en tynd bordplade

Brug den medleverede plastiktrekant for at få blandingsbatteriet til at stå stabilt, hvis du har en tynd bordplade.

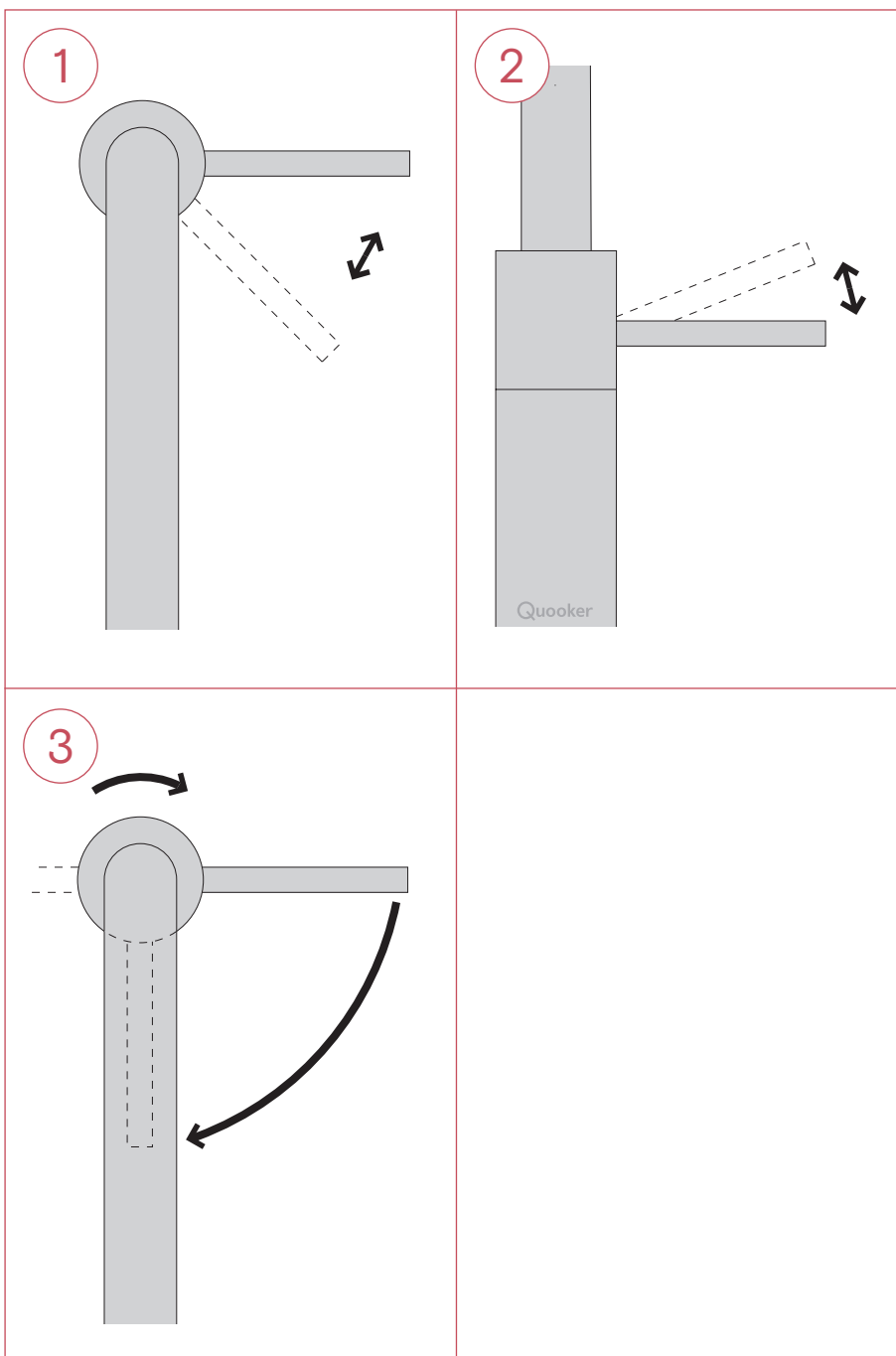
### 4 Tilslutning

Placér filtrene til tilløbsslange i enden af koldt- og varmt vandforsyning. Tilslut derefter koldt- og varmt vandsslange.

# C

## Brug

- OBS! Drej aldrig blandingsbatteriets udløb helt bagud. Det kan løsne udløbet.



### 1 Varmt og koldt

Blandingsbatteriets håndtag peges mod brugeren for varmt vand og skubbes mod højre væk fra brugeren for koldt vand.

### 2 Mere eller mindre vand

Der åbnes for vandet ved at trække håndtaget opad. Jo højere opad jo mere vand.

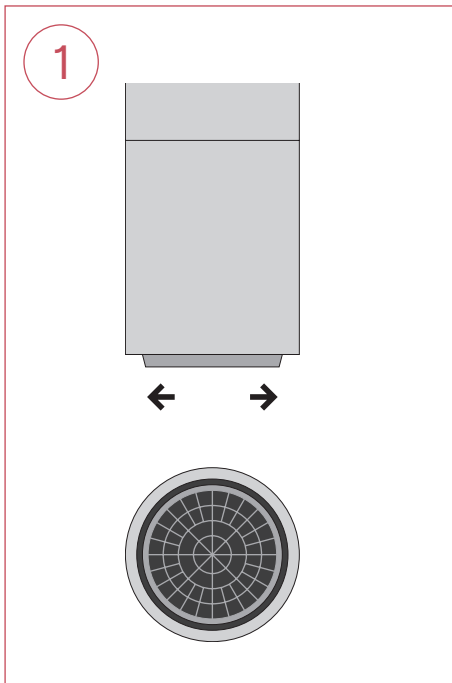
### 3 Venstrehåndsbetjening

Blandingsbatteriet kan eventuel drejes, så det bliver lettere for venstrehåndede at betjene det. Skru låsemøtrikken under bordet løs og drej underdelen af blandingsbatteriet (set ovenfra) 90° med uret. Spænd låsemøtrikken og hanen er klar til brug for venstrehåndede.

# D

## Vedligeholdelse

- Hanefiltret skal ved meget hårdt (kalkholdigt) vand afkalkes regelmæssigt. Hanefiltret er udstyret med gummiindsats, som gør, at kalken let kan gnides væk. Blandingsbatteriet rengøres med en blød fugtig klud. Bemærk at f.eks. skuresvampe og syreholdige rengøringsmidler kan give skader på blandingsbatteriet, som ikke dækkes af garantien.



### 1 Afkalkning af hanefilter

Ved en uregelmæssig vandstråle skal kalken gnides væk fra filtret.

Quooker®

Quooker Skandinavien A/S  
Brandstrupvej 4  
2610 Rødovre (DK)  
+45 70 25 20 40  
info@quooker.dk  
www.quooker.dk