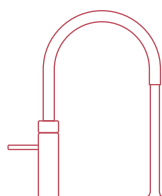


Installationsvejledning for COMBI

Læs denne vejledning før installation



Quooker®

Indledning

Sådan fungerer Quooker COMBI

Quooker-systemet består af en vakuumisoleret beholder, som tilkobles koldtvarsledning og tilsluttes en Nordic-hane, Fusion-hane eller Flex-hane til koldt, varmt og kogende vand.

Vandet i beholderen opvarmes til 108 °C og holder konstant denne temperatur. Når der tappes kogende vand, genopfyldes beholderen automatisk med koldt vand, som derefter opvarmes (vha. 230 V stikkontakt med jord). Hvis alt det kogende vand (7 liter) bruges på én gang, går der cirka 20 minutter, før vandet igen er 108 °C.

Inden det kogende vand forlader beholderen, renses det i et HiTAC®-vandfilter (aktivt kul til høj temperatur). For at forlænge filtrets levetid, filtreres vandet, der bruges til varmt vand, ikke.

Udover kogende vand leverer COMBI også varmt vand. Blandingsventilen sikrer konstant varmt vand ved at blande det kolde vand med kogende vand fra Quooker-beholderen. Den ønskede varmtvandstemperatur kan indstilles med knappen på blandingsventilen. Hvis trykket falder på grund af arbejde på vandrøret, forhindrer en indbygget sikkerhedsanordning i blandingsventilen, at der løber kogende vand ud af hanen.

For at øge brugersikkerheden er Nordic single tap justérbar i højden, og alle Quooker-haner er børnesikrede og har et isoleret hanerør, som ikke bliver varmt, selvom der tappes kogende vand.

På trods af alle de sikkerhedsfunktioner, der er inkluderet i produktet, bør brugeren af Quooker-systemet være opmærksom på de generelle risici, der er forbundet med brugen af kogende vand. Forkert brug kan forårsage personskade. Læs derfor altid vejledningen omhyggeligt før brug.

Installation, vedligeholdelse og garanti

For at installere Quooker-systemet kræves der tilslutningsmuligheder til vandforsyning og til 230 V stikkontakt med jord. Quooker-systemet leveres med et tilslutningssæt, der er nemt at installere. Det er ikke tilladt at tilslutte en Quooker til en omvendt osmose-installation eller vandblødgøringsystem, som reducerer PH-værdien i vandet.

Afhængigt af vandkvaliteten i dit område, skal beholderen i gennemsnit serviceres ca. hvert 2.-5. år. I områder med meget hårdt vand (over 10°dH) kan det være nødvendigt at udføre service oftere. Ved service (SWOP) renses kalken ud af beholderen, og HiTAC®-vandfiltret udskiftes.

Garantiperioden er to år i henhold til vores generelle vilkår og betingelser.

Brugere

Quooker-hanen må bruges af børn over otte år og personer med nedsatte fysiske, sensoriske eller mentale evner, forudsat at de er under opsyn eller er blevet instrueret i, hvordan man bruger anordningen på sikker vis. Informér personer, der stadig ikke er bekendt med Quooker-systemet, om sikker brug og om de mulige farer forbundet med brugen af den kogende vandhane. Bemærk: Forkert brug kan medføre personskaade. Undgå, at børn leger med vandhanen, og lad ikke børn rengøre eller vedligeholde produktet uden opsyn. Sørg også for at strømstikket er utilgængeligt for små børn.

Quooker-systemet er velegnet til brug i husholdninger og til brug i lignende faciliteter såsom personalekøkkener i butikker, på kontorer, i landbruget og andre erhvervsbygninger samt af besøgende på hoteller, moteller, bed & breakfasts og tilsvarende faciliteter.

Følg altid den foreskrevne metode i installationsvejledningen. Undgå at spilde vand på stikket. Strømstikket bør kun udskiftes af en kvalificeret tekniker, hvis det skulle blive defekt. Før beholderen frakobles, skal den køle tilstrækkeligt af. Den hurtigste måde at gøre dette på er som følger: Sluk Quooker-beholderen ved at trykke på Q-knappen oven på den, men lad stikket sidde i stikkontakten. Åbn derefter den kogende vandhane og luk den igen, når vandet er koldt. En mere detaljeret forklaring om frakobling af beholderen kan findes i kapitel E.

Installationsvejledningen kan også findes på vores hjemmeside: quooker.dk

Overensstemmelseserklæring

Produkterne i denne vejledning er i overensstemmelse med EU's krav til fødevarekontaktmaterialer jf. forordning (EF) nr. 1935/2004 artikel 3, artikel 15 vedr. mærkning samt artikel 17 vedr. sporbarhed. Du kan finde overensstemmelseserklæringer for Quooker-produkter på www.quooker.dk/doc

Quooker Nederland B.V., Staalstraat 13, 2984 AJ Ridderkerk (Holland), erklærer hermed på eget ansvar, at produkterne Quooker COMBI og COMBI+ er fremstillet i overensstemmelse med reglerne i følgende retningslinjer:

- 2014/35/EU Direktiv om lav spænding (LVD)
- 2011/65/EU Direktiv om begrænsning af farlige stoffer (RoHS)
- 2014/30/EU Direktiv om elektromagnetisk kompatibilitet (EMCD)
- 2009/125/EF Direktiv om miljøvenlige energirelaterede produkter
- 2014/68/EU-direktivet om trykudstyr

Og er i overensstemmelse med følgende standarder:

Generel produktsikkerhed af husholdnings- og lignende elektriske apparater

EN 60335-1:2012 + AC:2014 + A11:2014

EN 60335-2-15:2002 + AC:2005 + A1:2005 + AC:2006 + A2:2008 + A11:2012 + A11:2012/AC:2013 +

EN 60335-2-15:2016

EN 60335-2-21:2003 + A1:2005 + AC:2007 + A2:2008 + AC:2010

Offentlig eksponering for elektromagnetiske felter (EMF)

EN 62233:2008 + AC:2008

Elektromagnetisk kompatibilitet (EMC)

EN 55014-1:2017 + EN 55014-1:2006 + A1:2009 + A2:2011

EN 55014-2:2015 + EN 55014-2:1997 + AC:1997 + A1:2001 + A2:2008

EN 61000-3-2:2014

EN 61000-3-3:2013


Begrænsning af farlige stoffer

EN 50581:2012

Miljøvenligt design af vandvarmere

Kommissionens forordning (EU) 814/2013

Den 1. august 2020, Ridderkerk, Holland



Tekniske specifikationer

Beholder	COMBI
Spænding	230 V
Effekt*	2200 W
Indhold	7 liter
Opvarmningstid*	20 minutter
Forbrug i standby-tilstand*	10 W
Beholderhøjde	48 cm
Beholderdiameter	20 cm
Min. vandtryk	200 kPa (2 bar)
Maks. vandtryk	600 kPa (6 bar)
Maks. arbejdsdruk	800 kPa (8 bar)
Ophængsbeslag mulig (tilkøb)	ja
Sikkerhed	- Maksimal temperatur - overtryksbeskyttelse, integreret i magnetventil 800 kPa (8 bar)
HiTAC®-vandfilter	Aktivt kul til høj temperatur

*Disse værdier er gennemsnitlige.

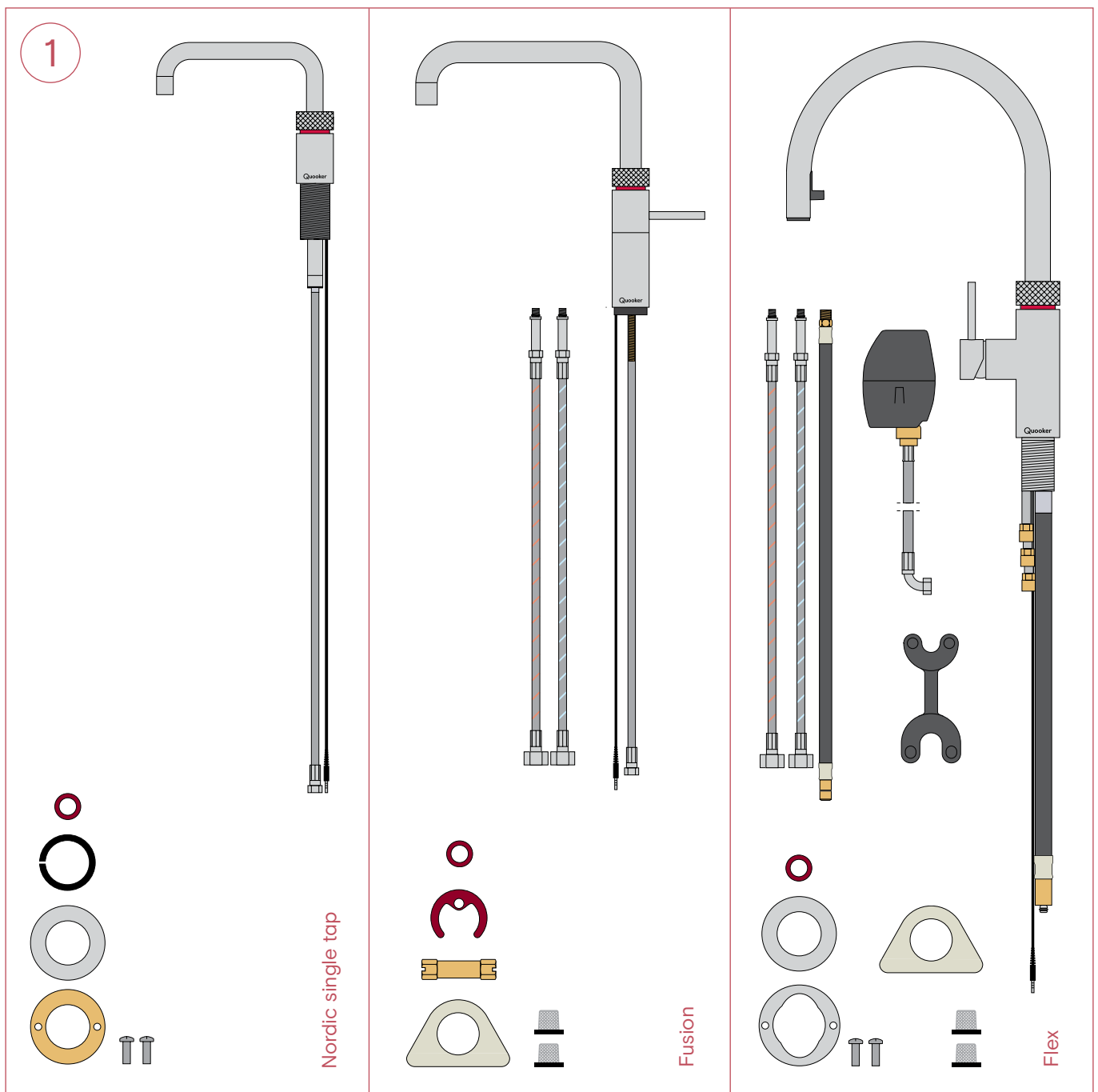
Energimærke

Erklæret kapacitetsprofil	XXS
Energiklasse for vandvarmere	A
Energieffektivitet i vandvarmere	36 %
Årligt forbrug	511 kWh/A
Indstilling af varmtvandstemperatur i vandvarmer	40 °C - 60 °C
Lydstyrkeniveau	- dB

Hane	Nordic single tap	Fusion, Flex og blandingsbatteri
Hulmål for hane	32 mm	35 mm
Anbefalet temperatur på varmtvandsblanding	-	60 °C
Roset mulig (tilkøb)	ja	ja

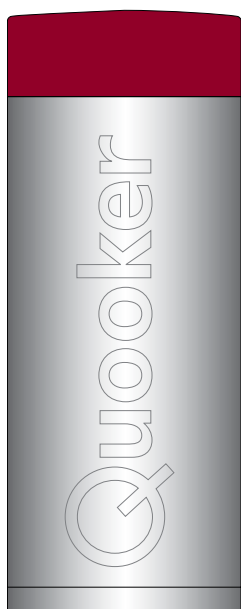
Pakkens indhold

- Nordic single tap, pakningsring(e), centreringsring, stålring, gevindring i messing og to skruer
- eller Fusion, slanger, pakningsring(e), hesteskoformet klemmedel, låsemøtrik, plastiktrekant og to slangesier
- eller Flex, slanger, pakningsring(e), stålring, gevindring med to skruer, koblingsstykke til slange til kogende vand, plastiktrekant, to slangesier og c-nøgle.

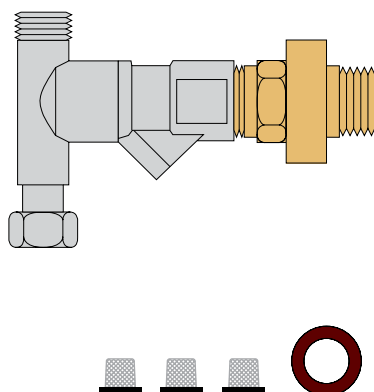


2. COMBI-beholder
3. T-stykke, pakningssi og fiberpakning
4. Blandingsventil og kontraventil

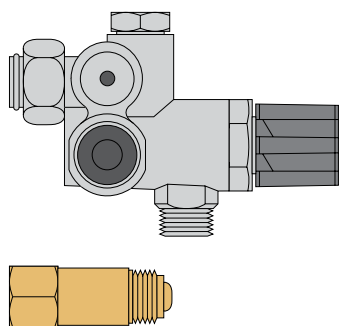
2



3



4

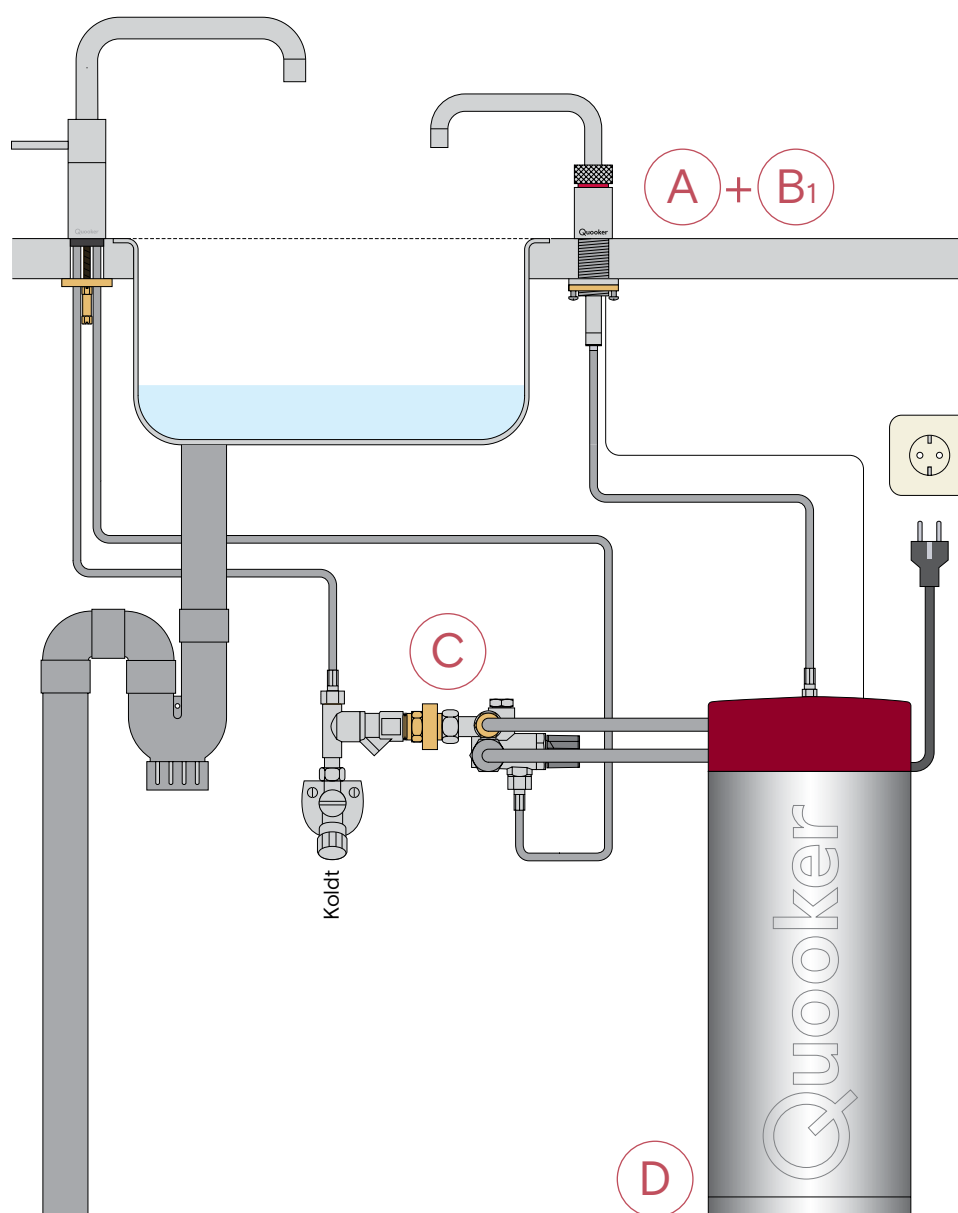


Installationsoversigt for Nordic single tap

Det anbefales, at følgende installationsrækkefølge følges:

- A. Bor hul
- B1. Montering af Nordic single tap
- C. Tilslut vand
- D. Tilslut beholder

Bemærk: Under installationen skal du huske på, at beholderen, blandingsventilen og stikkontakten skal være let tilgængelige for service.

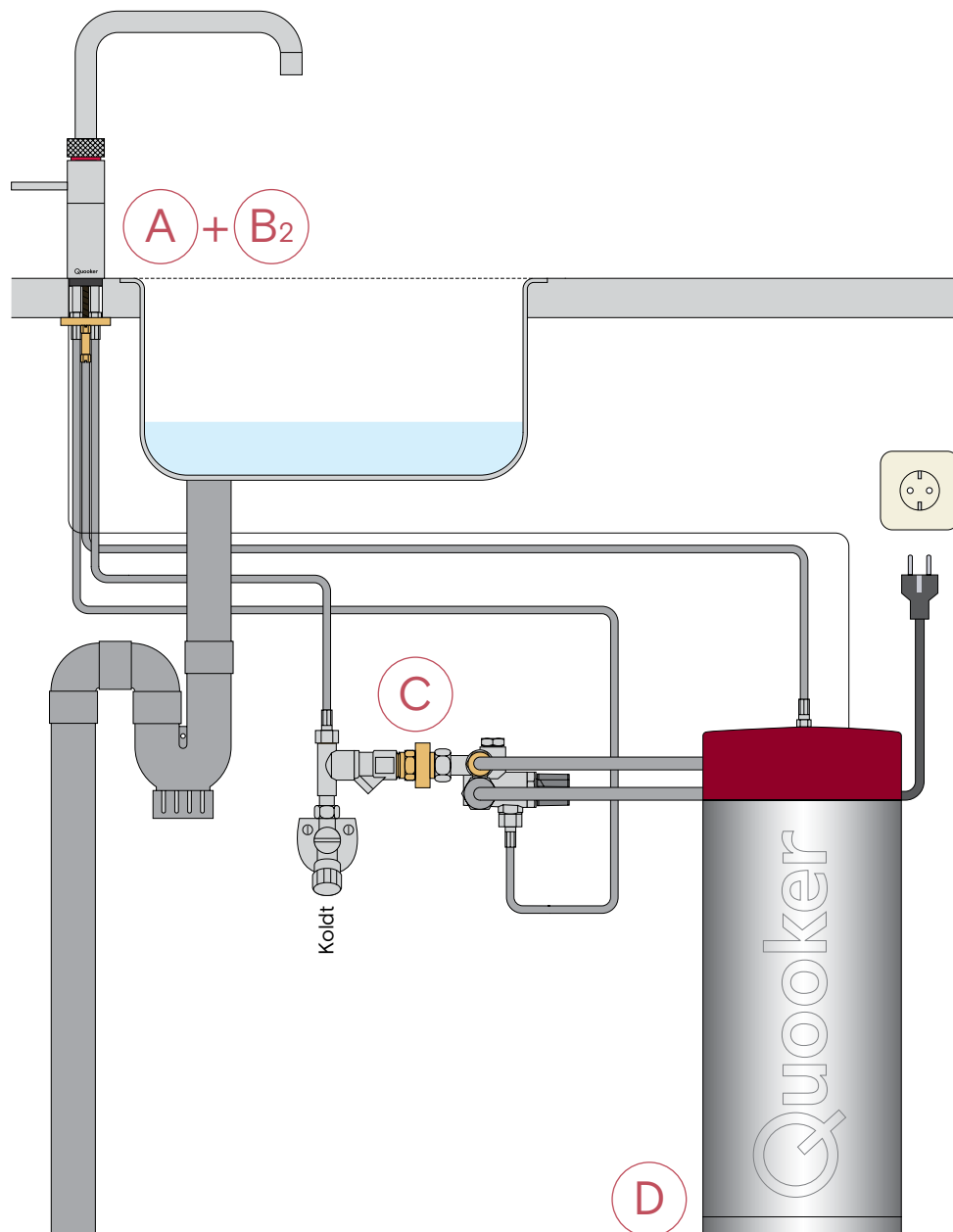


Installationsoversigt for Fusion

Det anbefales, at følgende installationsrækkefølge følges:

- A. Bor hul
- B2. Montering af Fusion
- C. Tilslut vand
- D. Tilslut beholder

Bemærk: Under installationen skal du huske på, at beholderen, blandingsventilen og stikkontakten skal være let tilgængelige for service.

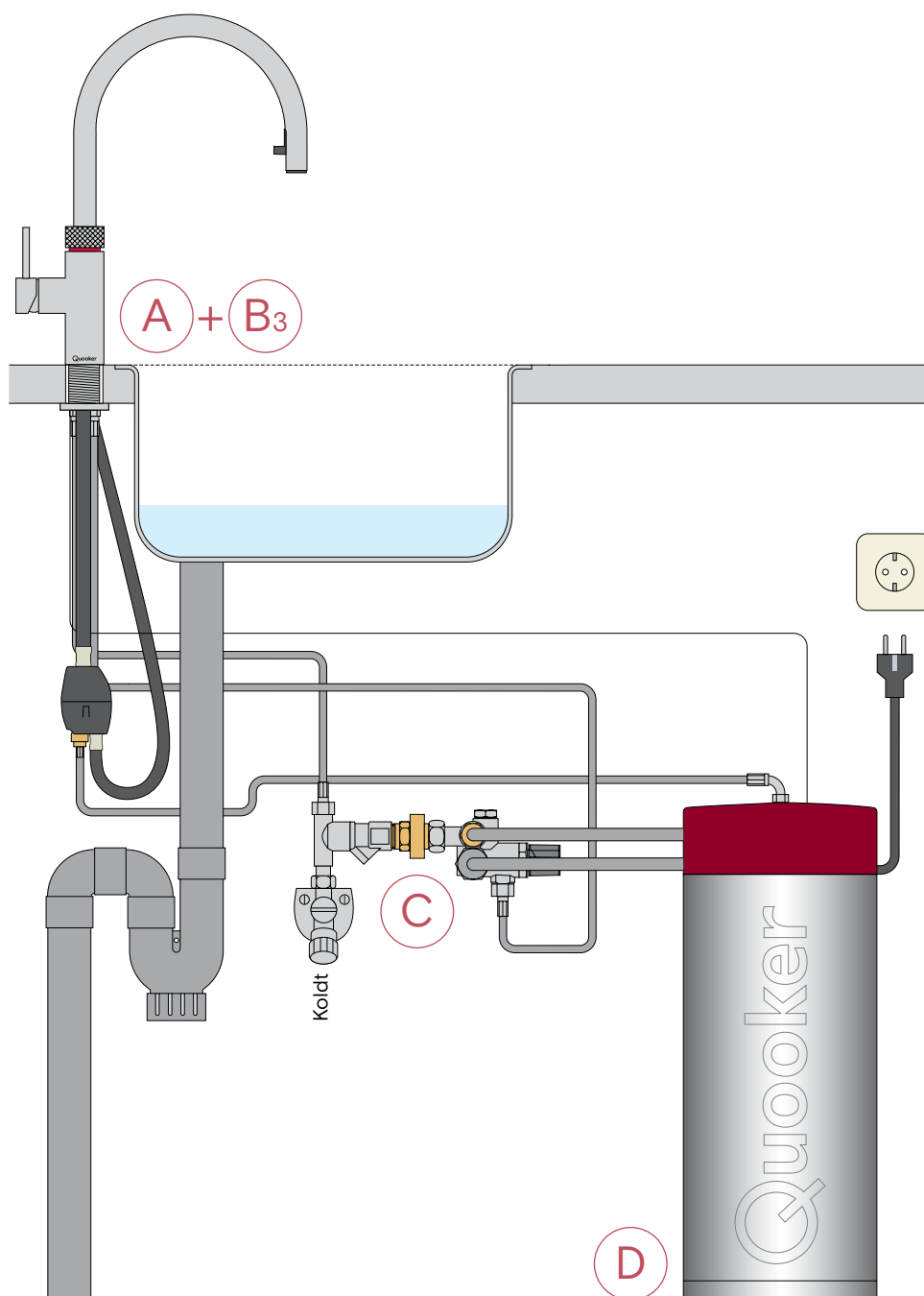


Installation Flex

Det anbefales, at følgende installationsrækkefølge følges:

- A. Bor hul
- B3. Montering af Flex
- C. Tilslut vand
- D. Tilslut beholder

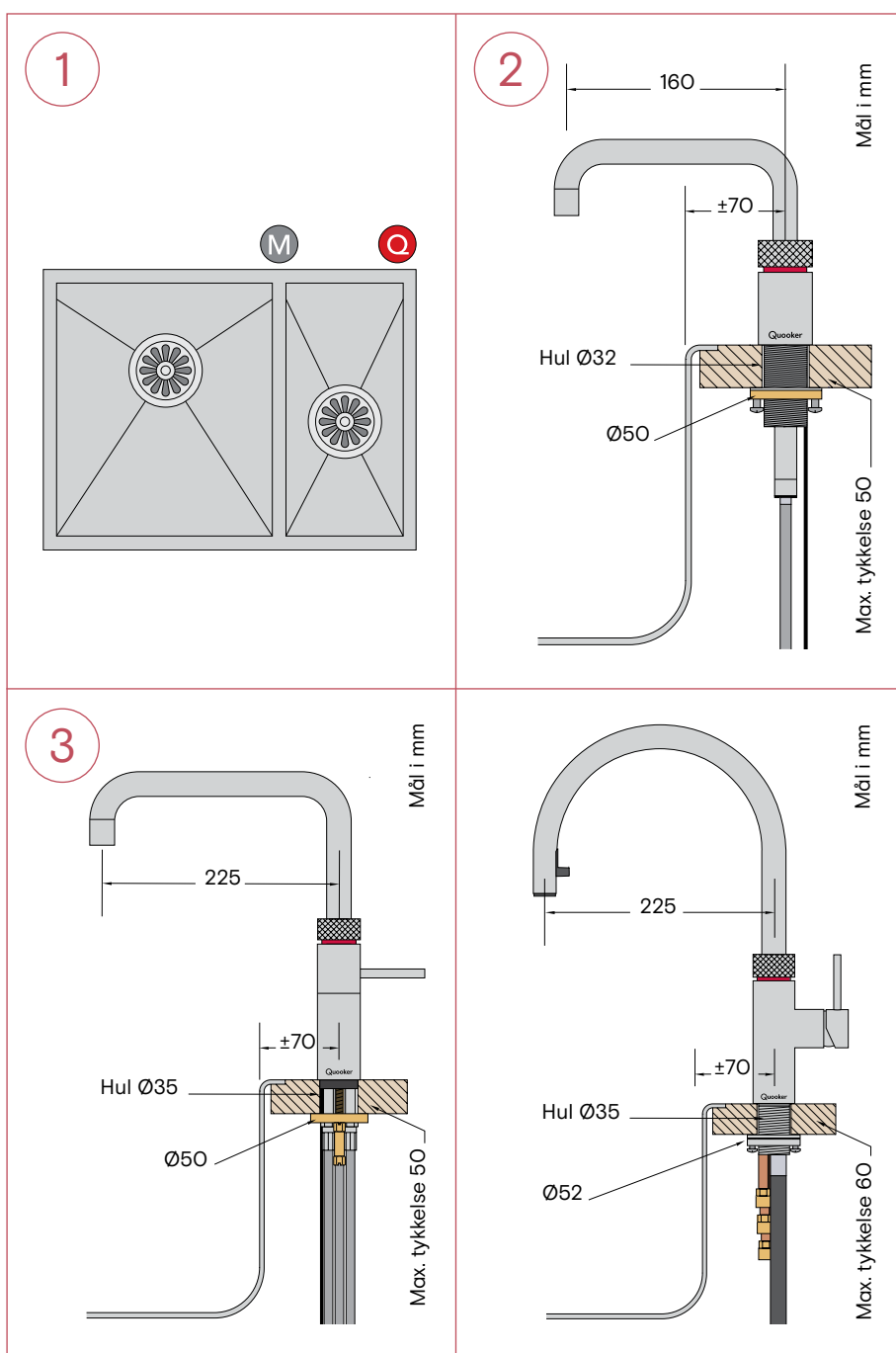
Bemærk: Under installationen skal du huske på, at beholderen, blandingsventilen og stikkontakten skal være let tilgængelige for service.



A

Bor hul

- Bemærk: Hulstørrelsen for Nordic single tap er 32 mm, for Fusion og Flex er hulstørrelsen 35 mm.
- Nordic single tap anbringes bedst i nærheden af et hjørne af vasken/vaskene.
- Bemærk: Haneudløbet på Nordic single tap skal kunne bevæges frit op og ned. Når udløbet er i sin laveste position, fylder den ca. 25 cm under bordpladen. Husk dette ved placering af T-stykket, stikkontakterne og lignende.
- Bemærk: Koblingsstykket til Flex skal kunne bevæges frit. Når slangen ikke er trukket ud, hænger den ca. 40 cm under bordpladen. Vær opmærksom på dette, når du installerer sikkerhedsventiler, stikkontakter mv.



1. Bestem placering for Nordic single tap

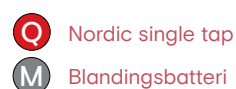
Bestem placering for Nordic single tap ud fra vaskens dimensioner og blandingsbatteriets placering.

2. Bor hul til Nordic single tap

Bor et 32 mm hul. Brug et bor, der passer til det pågældende materiale. Vær opmærksom på rækkevidden af hanens udløb på Nordic single tap fra midten af hulmålet. Hvis hullet er på 35 mm eller større, skal du bruge den medfølgende centreringsring.

3. Bor hul til Fusion eller Flex

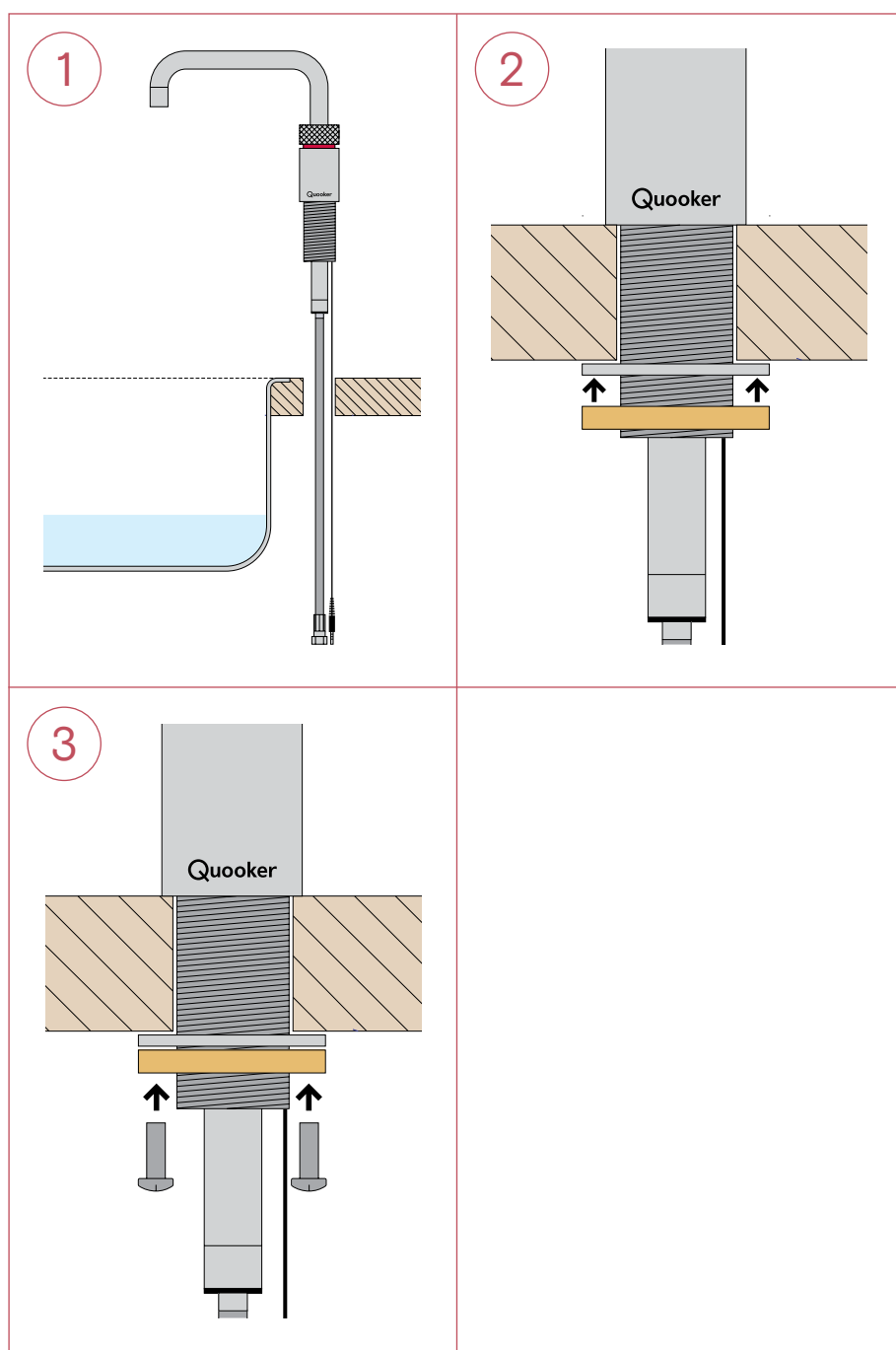
Bestem placeringen af hanen og bor et 35 mm hul her. Brug et bor, der passer til det pågældende materiale. Vær opmærksom på rækkevidden af hanens udløb på Nordic single tap fra midten af hulmålet.



B1

Montering af Nordic single tap

- Bemærk: slangen til kogende vand har en samlet længde på 70 cm.
- Ved anbringelsen af beholderen skal der tages højde for, at Nordic single tap skal kunne bevæge sig frit op og ned. Slangen må derfor ikke sidde tæt!
- En forlængerslange kan tilkøbes, men kræves normalt ikke.



1. Hane gennem bordpladen

Skub hanen gennem hullet i bordpladen.

2. Spænd messinggevindringen

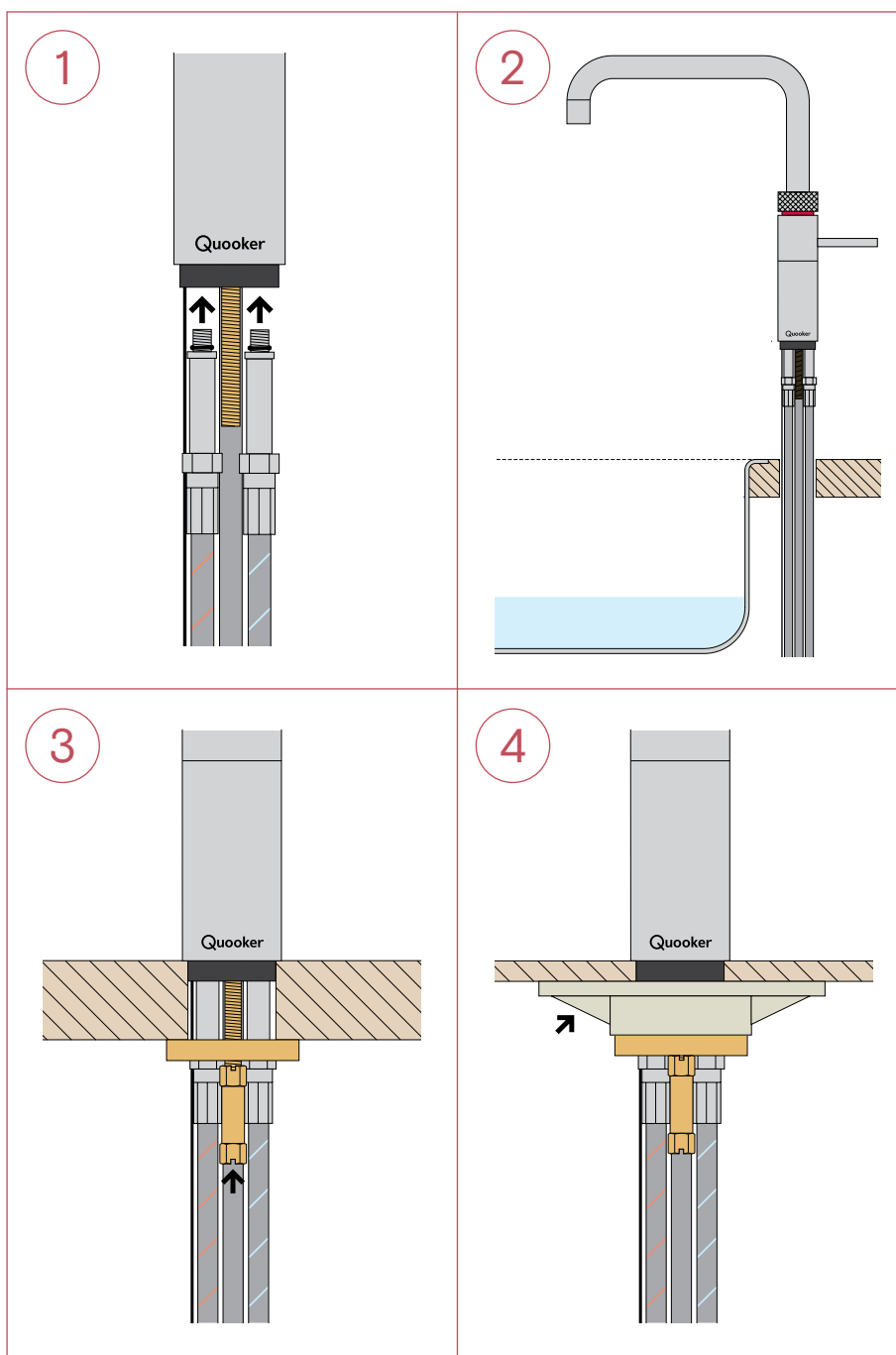
Indstil hanen i den ønskede position og placér stålringen rundt om gevindstykket. Spænd derefter messinggevindringen.

3. Spænd skruerne

Fastgør derefter hanen ved at stramme skruerne i messinggevindringen

B₂

Montering af Fusion



1. Montering af slangen

Montér varmt- og koldt vandsslangen på hanen.

2. Hane gennem bordpladen

Skub hanen gennem hullet i bordpladen.

3. Placering af hane

Placér den hesteskoformede klemmedel rundt om slangerne. Spænd messinggevindringen. På gevindstangen. Drej hanen, så Quooker-logoet vender mod brugeren. Pindgrebet er parallelt med kanten af bordpladen i kold position. Spænd nu messinggevindringen. Godt fast med en rørnøgle, topnøgle eller skruenøgle.

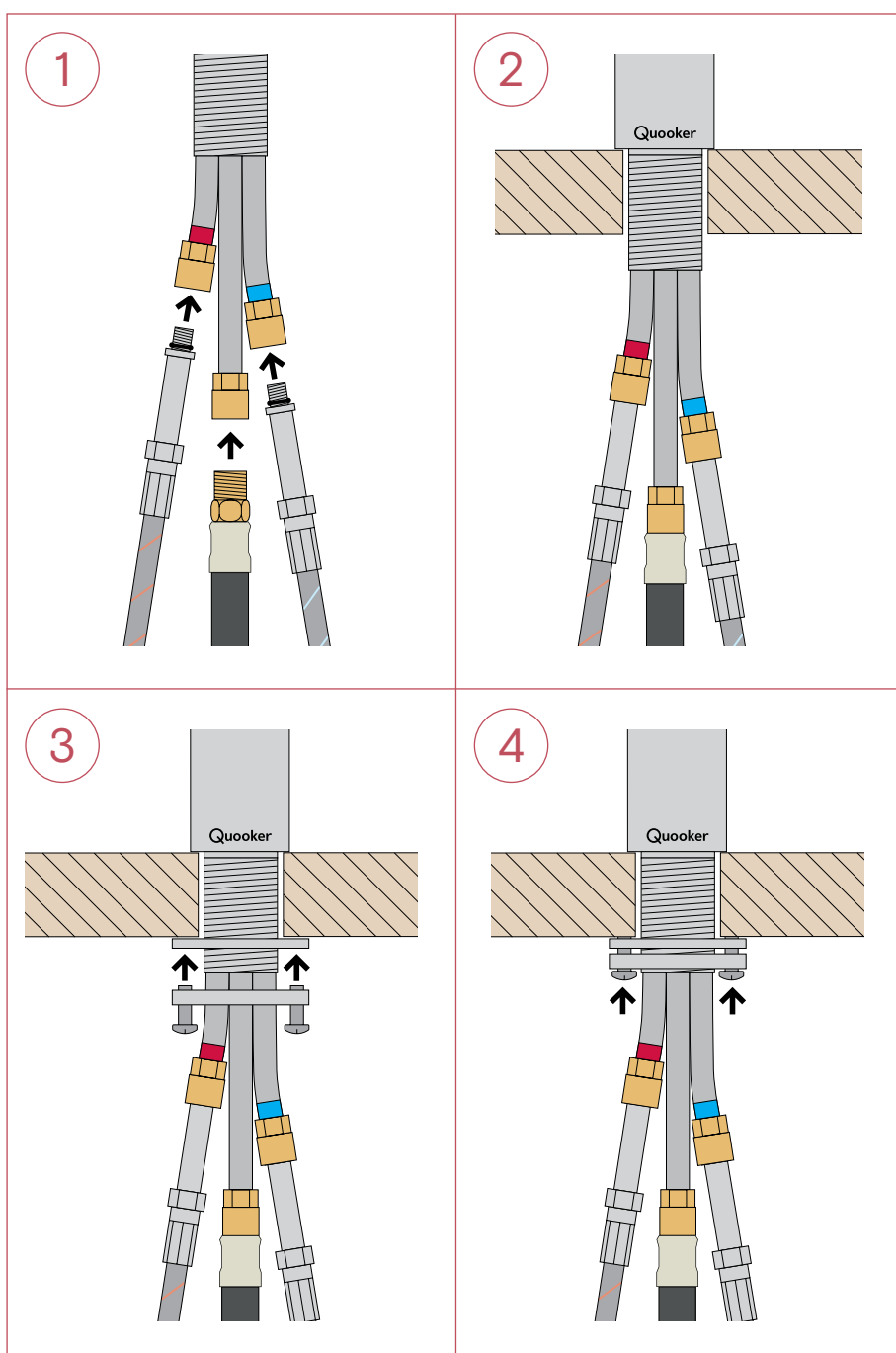
4. Ved tynd bordplade

Brug den medfølgende plasttrekant, hvis hanen monteres i en tynd bordplade.

B3

Montering af Flex

- Ved montering af beholderen skal der tages hensyn til, at koblingsstykket til Flex skal kunne bevæges frit op og ned. Når slangen ikke er trukket ud, hænger den ca. 40 cm under bordpladen.



1. Montering af slanger

Monter slanger til koldt, varmt og kogende vand på hanen.

2. Hane gennem bordpladen

Skub hane gennem hullet i bordpladen.

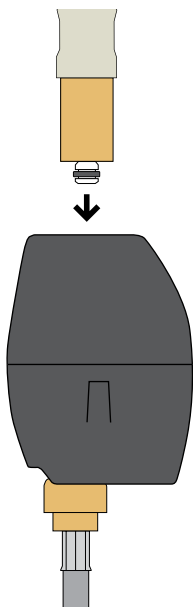
3. Spænd messinggevindringen

Indstil hane i den ønskede position og placér stålringen rundt om gevindstykket. Spænd derefter messinggevindringen.

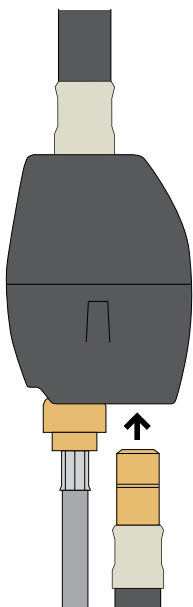
4. Spænd skruerne

Fastgør derefter hane ved at stramme skruerne i messinggevindringen.

5



6

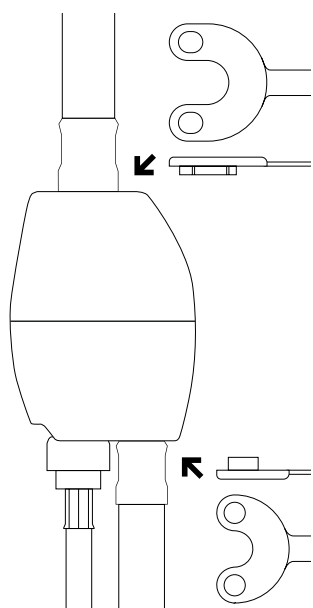


5. Fastgørelse af koblingsstykket

Sæt forlængerslangen ind i koblingens lynkobling. Sørg for, at slangeenden er trykket helt ind.

6. Montering af vandslange

Klik vandslangen ind i koblingens lynkobling. Sørg for, at slangeenden er trykket helt ind.



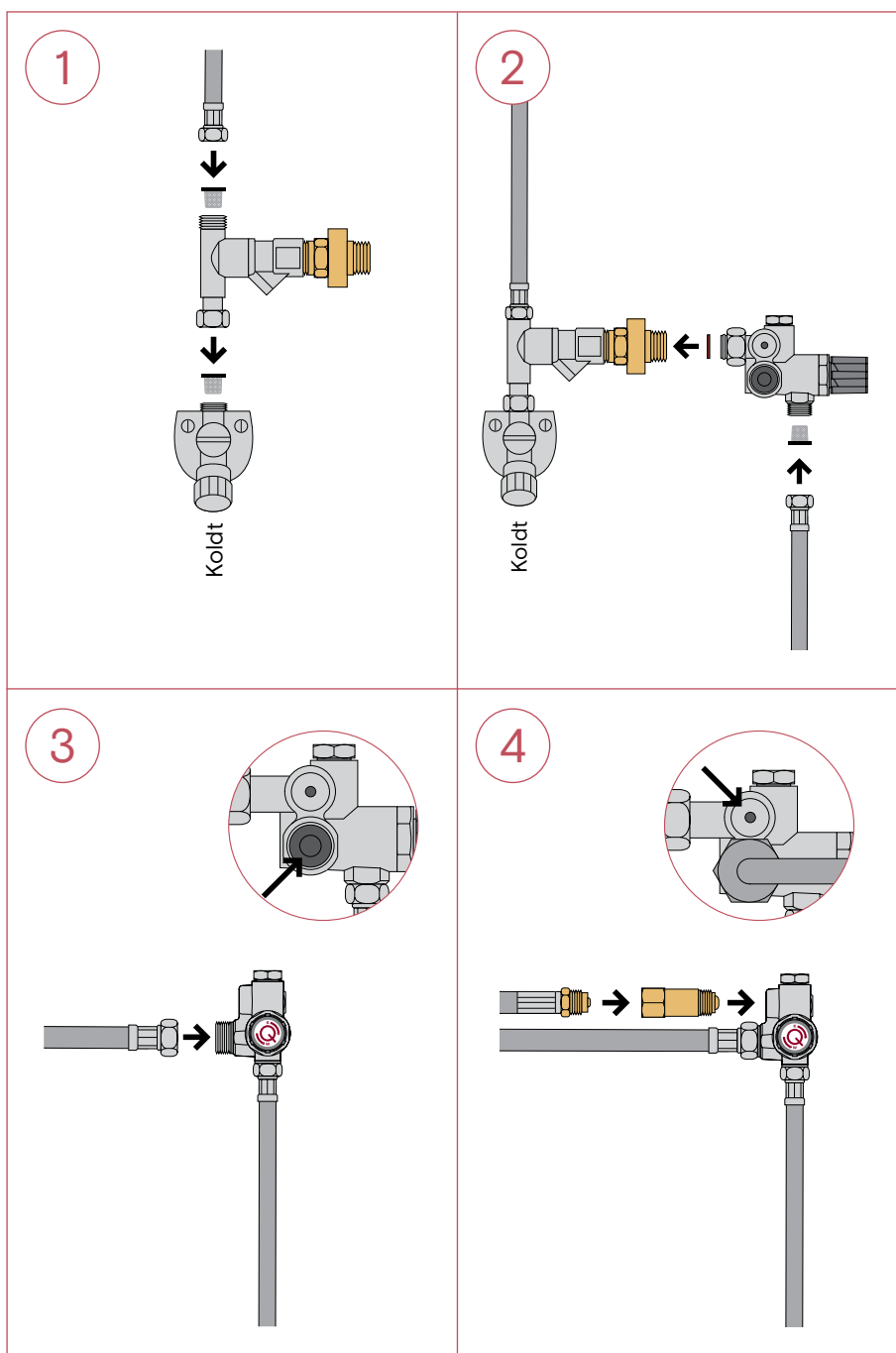
Demontering

Hvis du får brug for at demontere slangerne i koblingen, skal du bruge den medfølgende c-nøgle til at trykke ned på lynkoblingen, hvor slangerne sidder fast. Så er det muligt at trække slangen ud.

C

Vandtilslutning

- Bemærk: En Quooker arbejder under tryk og derfor skal det medfølgende T-stykke altid monteres.
- Nordic single tap, Fusion og Flex skal tilsluttes i henhold til gældende lovgivning.



1. Luk for vandet

Før installationen skal du lukke for vandtilførslen eller for hovedvandhanen.

2. Tilslutning af T-stykke og slanger

Forbind T-stykket med en slangesi på vandtilførslen. Tilslut slangen til koldt vand med en slangesi til T-stykket.

3. Montering af blandingsventil

Tilslut blandingsventilen til T-stykket med den medfølgende pakningsring. Sørg for, at justeringsknappen forbliver tilgængelig. Den ønskede temperatur (mellem 40°C og 60°C) kan indstilles ved at dreje knappen. Tilslut varmtvandsslangen fra blandingsbatteriet, Fusion eller Flex med en slangesi på blandingsventilen.

4. Montering af slange

Placér Quooker-beholderen, hver den skal stå, og tilslut slangen til blandingsventilen som vist på billedet i modsatte side. Tilslutningen er forsynet med en konisk tilslutning, så der kræves ingen pakning.

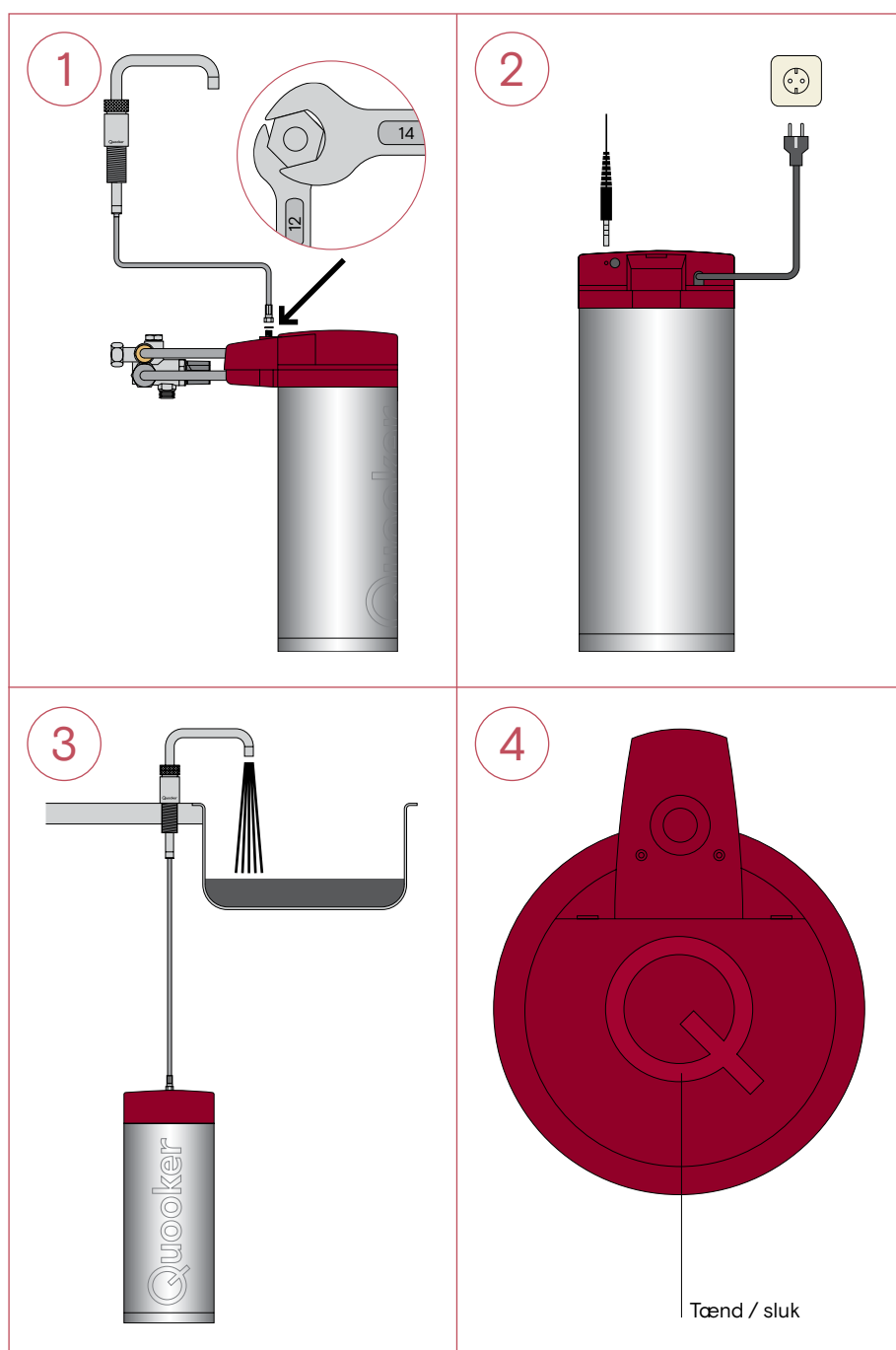
5. Montering af kontraventil og slange

Monter kontraventilen på den anden tilslutning på blandingsventilen. Monter derefter den anden slange fra Quooker-beholderen på denne. Tilslutningerne er forsynet med en konisk tilslutning, så der er ikke behov for en pakning.

D

Tilslut beholder

- Quooker-beholderen er forsynet med et strømkabel med et stik til jord.
- Nordic single tap, Fusion og Flex er udstyret med en lysring. Denne angiver, om varmeelementet varmer op eller ej.
- Strømkablet må kun udskiftes af en faguddannet tekniker, hvis dette er defekt.
- Kontakten til at tænde/slukke beholderen sidder i toppen af beholderen og er udformet som et Q.



1. Tilslutning af hanen

Brug skruenøgle 12 og 14 til at forbinde haneslangen til tilslutningen på toppen af beholderen med en fiberpakning imellem.

2. Tilslutning til el

Sæt jackstik fra hanen i toppen af beholderens yderste hul. Tilslut beholderen til en stikkontakt med jordforbindelse, men tænd ikke for beholderen på Q-knappen, før den er fyldt op med vand.

3. Opfyldning af beholderen

Åbn for det kogende vand på hanen (tryk-tryk-drej) og for vandtilførslen. Tjek for lækage. Skyl Quooker-systemet igennem i et par minutter, indtil vandet er klart. Først strømmer der sort vand ud. Dette er aktivt kul fra filtret, som er helt ufarligt og ikke sundhedsskadeligt.

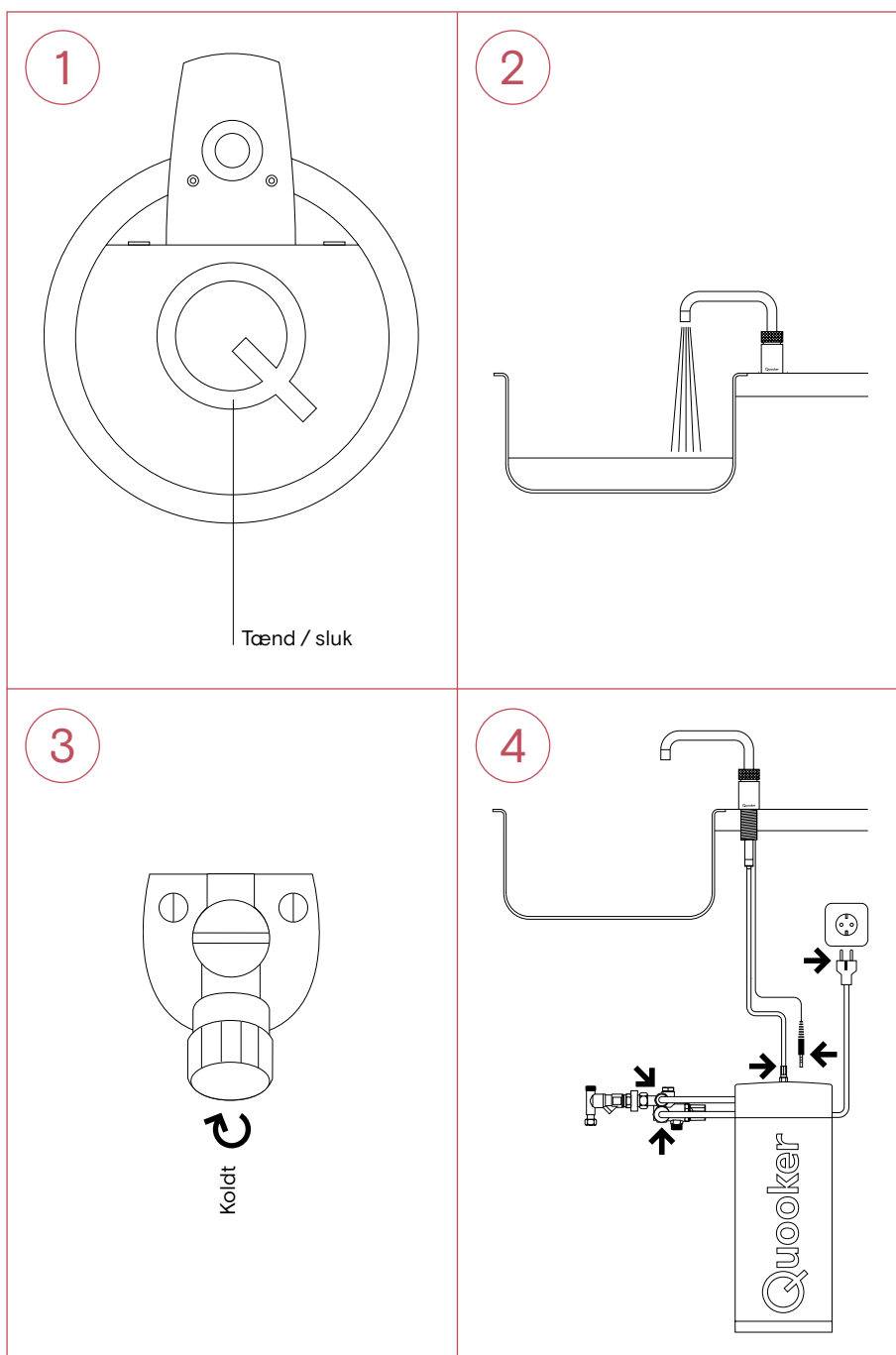
4. Tænd beholderen

Tænd for beholderen på Q-knappen.

E

Frakobl beholderen

- I tilfælde af service.



1. Sluk

Sluk for beholderen med tænd/sluk-kontakten ved at trykke på Q-knappen øverst på låget. Lad stikket sidde i stikkontakten.

2. Tøm beholderen

Åbn for det kogende vand på hanen og luk først, når vandet er koldt. Åbn også koldt vandshanen.

3. Tag ud af brug

Luk vandtilførslen eller for hovedvandhanen. Kontrollér at der ikke længere er vandtryk på Quooker-systemet ved at åbne for det kogende vand igen.

4. Demontering

Træk jackstikket ud. Tag stikket ud af stikkontakten, og løs slangetilslutningerne. Fjern T-stykket og tilslut koldt vandsslangen med pakningsringen til vandtilførslen igen. Åbn vandtilførslen eller hovedhanen.

Quooker®

Quooker Scandinavien A/S
Brandstrupvej 4
2610 Rødovre
+45 70252040
info@quooker.dk
quooker.dk