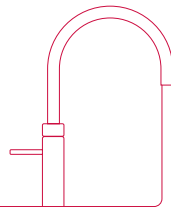


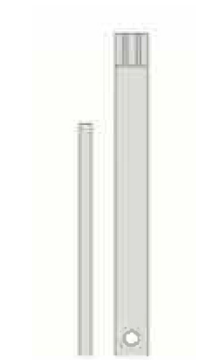














# Udskiftning af Fusion kartouche

Dette servicesæt kan bruges til Fusion-haner  
installeret efter august 2016



**Quoker®**

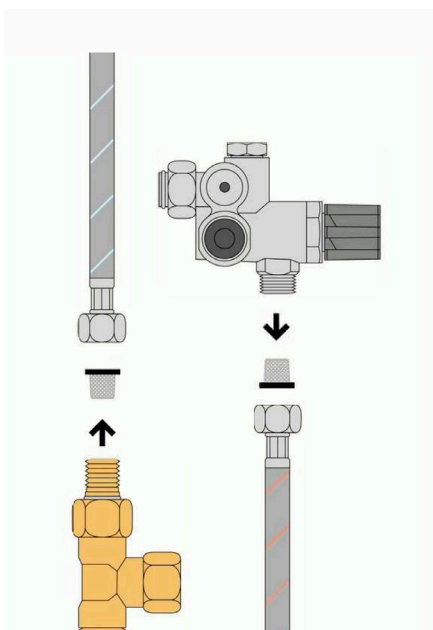
## Pakkens indhold

 <p>Værktøj</p>	 <p>Kartouche</p>	 <p>Filtersi</p>
 <p>Gummihætte</p>	 <p>Lim</p>	 <p>Rød fiberpakning</p>
 <p>Pindgreb</p>	 <p>Umbraco-nøgle</p>	 <p>Torx-nøgle</p>
 <p>Møtrik M8</p>	 <p>Pinolskrue</p>	 <p>Møtrik M4</p>
 <p>O-ring</p>	 <p>Pal x2</p>	 <p>Torx-skrue</p>



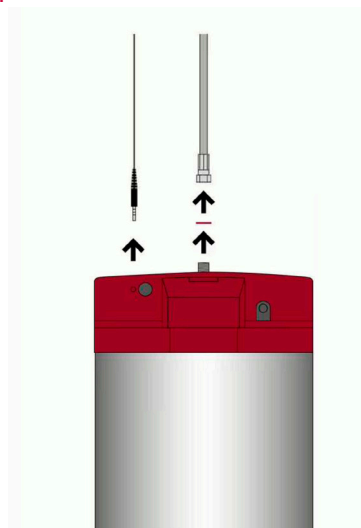
### Trin 3

Afmontér varmt- og koldt vandsslangen og fjern alle pakninger og/eller pakningssier.



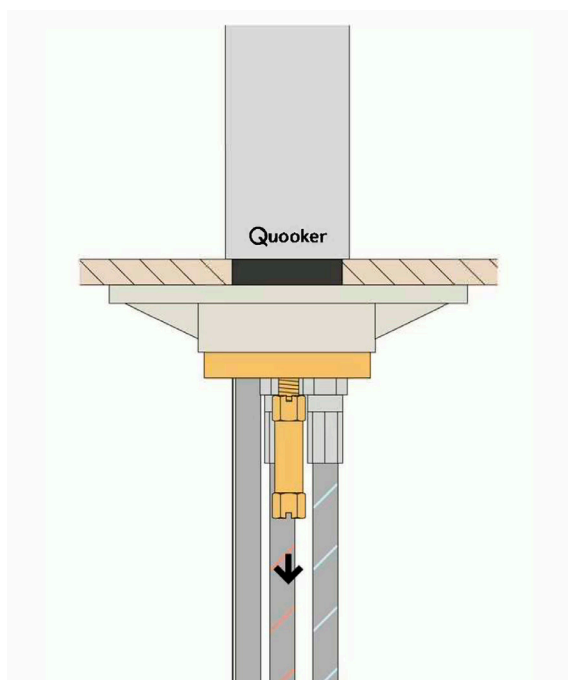
### Trin 4

Afmontér slangen til det kogende vand fra beholderen og træk stikket ud af det røde låg på toppen af beholderen. Fjern pakningen fra slangen til det kogende vand.



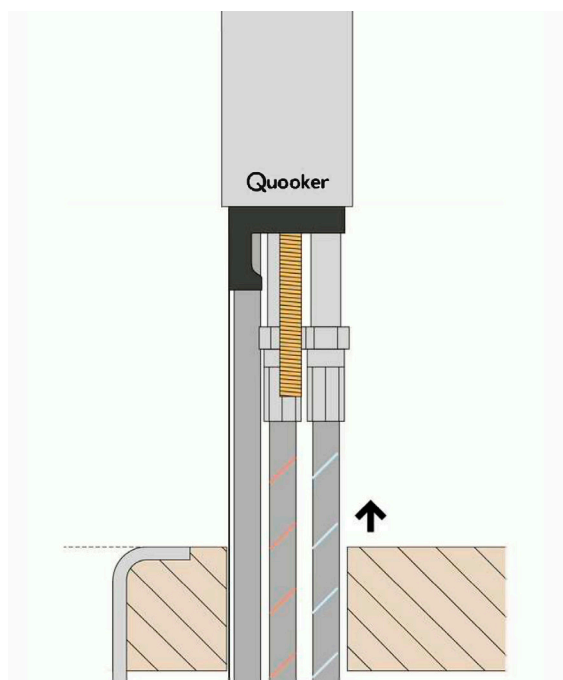
### Trin 5

Skru hanens beslag af ved hjælp af det medfølgende værktøj.



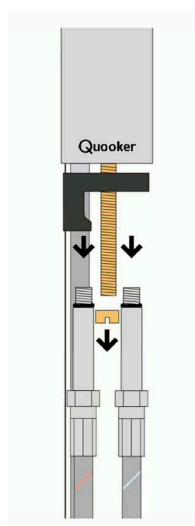
### Trin 6

Fjern hanen fra hullet i bordpladen.



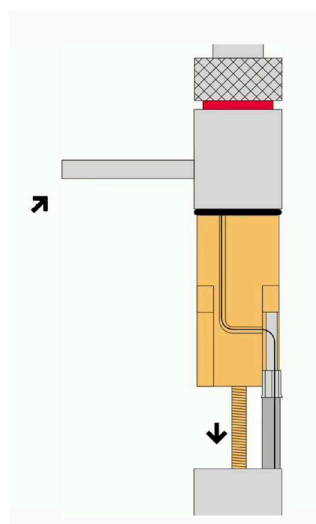
### Trin 7

Skrue kold- og varmtvandslangen af hanen. Skru den runde møtrik af ved hjælp af det medfølgende værktøj, og fjern den sorte centreringsring fra hanen.



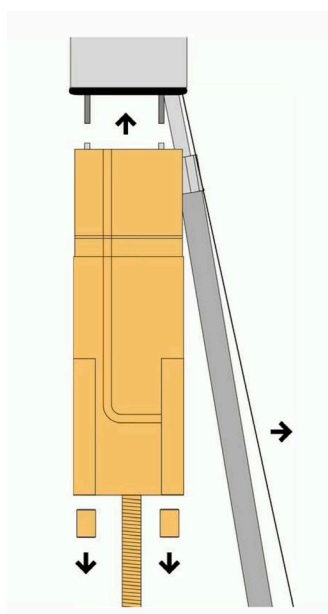
### Trin 8

Fjern hane-koppen og skru håndtaget/ pindgrebet (medfølger som reservedele) af hanen ved at dreje mod uret med en papegøjetang. Hvis pinolskruen sidder fast, løsnes den ved hjælp af den medfølgende umbraco-nøgle. Træk LED-koblet ud af rillen.



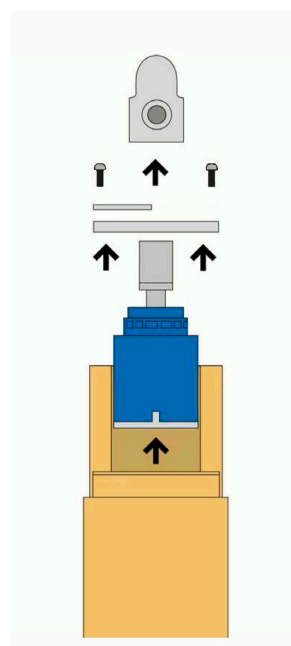
### Trin 9

Ved hjælp af den anden umbraco-nøgle skal du skrue de to messingmøtrikker af og fjerne toppen af hanen ved forsigtigt at trække tuden ud. Træk forsigtigt slangen til det kogende vand ud.



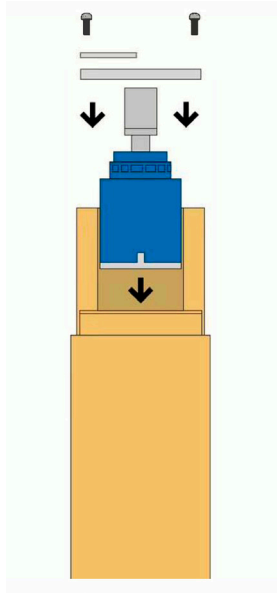
### Trin 10

Ved hjælp af den medfølgende torx-nøgle skal du skrue de to skruer på hver side af kartouchen af. Fjern kartouchen fra hanekroppen. Sørg for, at pakningen fra den gamle kartouche ikke sidder tilbage.



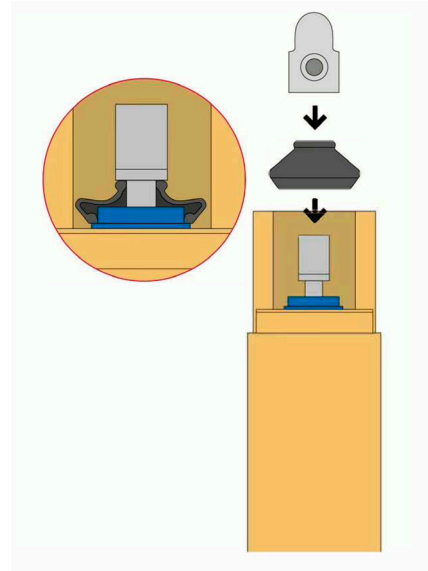
### Trin 11

Placér den nye kartouche med beslaget i hanekroppen. Stram skruerne ved hjælp af torx-nøglen.



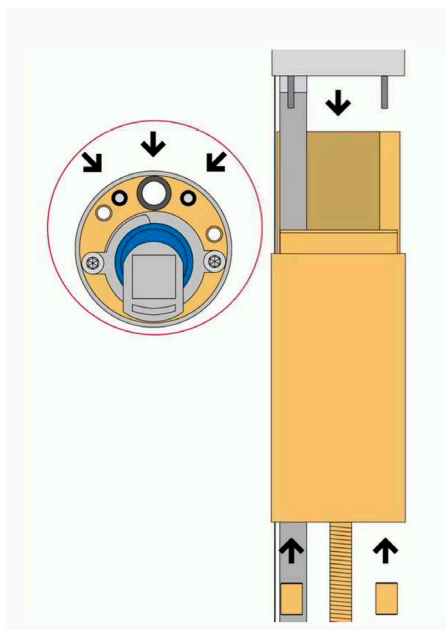
### Trin 12

Træk gummihætten ned over toppen af kartouchen. Sørg for, at gummihætten sidder godt fast. Placér pindgrebsholderen på kartouchen.



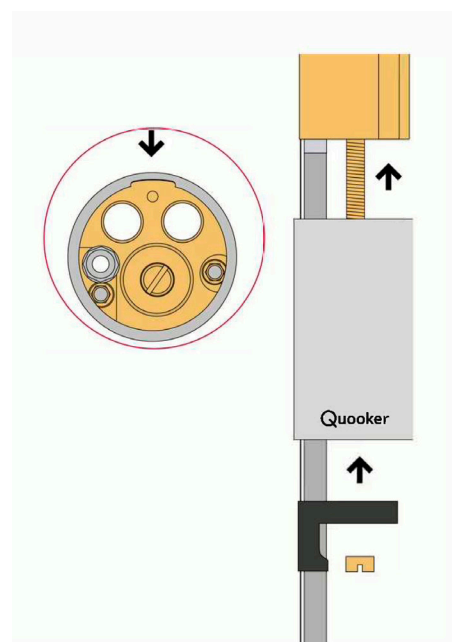
### Trin 13

Udskift O-ringen på toppen af hanekroppen og kontrollér, om de to paler er til stede. Skub toppen af hanen tilbage på hanekroppen.



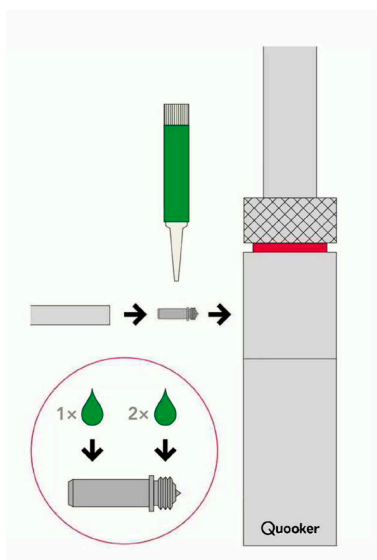
### Trin 14

Skub kappen tilbage på hanekroppen så logoet sidder korrekt. Bemærk at der er en fordybning i kappen, som skal passe over kanten i hanekroppen.



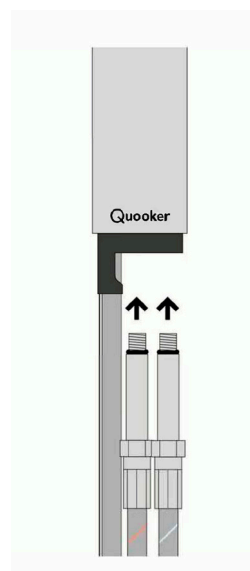
### Trin 15

Påfør to dråber lim på pinolskruen, og monter den i pindgrebsholderen ved hjælp af den medfølgende umbraco-nøgle. Påfør en dråbe lim på den glatte del af skruen, og skub langsomt det nye håndtag/pindgreb over den.



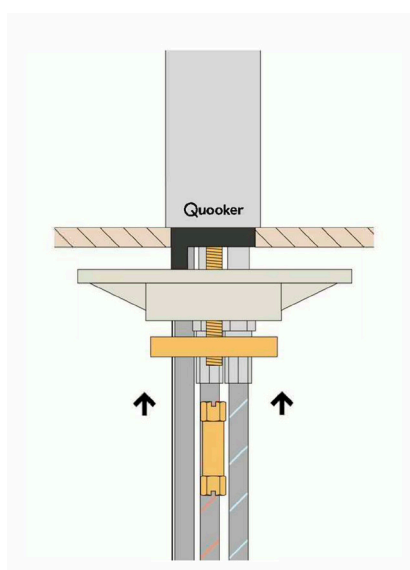
### Trin 16

Skru kold- og varmtvandsslangen tilbage i hanekroppen.



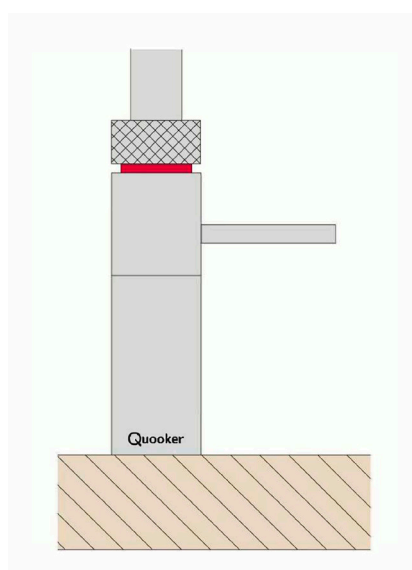
### Trin 17

Placér hanen korrekt gennem hullet i bordpladen og brug plastiktrekanten, hvis bordpladen er tynd. Sørg for, at LED-kablet ikke bliver klemt. Placér den hesteskoformede klip omkring slangerne. Skru beslaget på gevindstykket, men vent med at stramme det helt til.



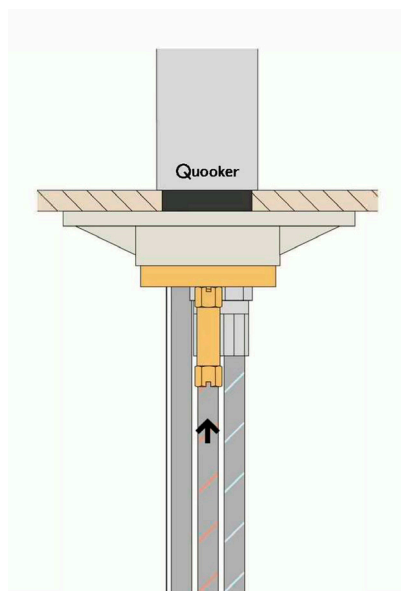
### Trin 18

Drej hanen, så Quooker-logoet vender korrekt og kontrolhåndtaget er parallelt med kanten af bordpladen i kold position.



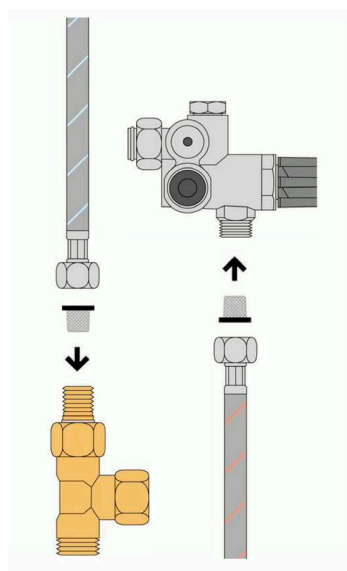
### Trin 19

Stram nu beslaget ved hjælp af det medfølgende værktøj.



### Trin 20

Tilslut kold- og varmtvandsslangen ved hjælp af de medfølgende pakningssier (disse fungerer som en pakning).



### Trin 21

Brug den røde fiberpakning, når du tilslutter slangen til det kogende vand. Sæt LED-kablet tilbage i toppen af beholderen.

- Åbn for hovedhanen eller stophaner igen, og kontroller for eventuelle lækager i skabet.
- Åbn for varmt og koldt vand, for at teste at det fungerer som det skal.



### Trin 22

Tænd for Quooker-beholderen ved at trykke på 'Q'-knappen på toppen af beholderen.

- Beholderen vil nå den optimale temperatur efter cirka 15 minutter.

