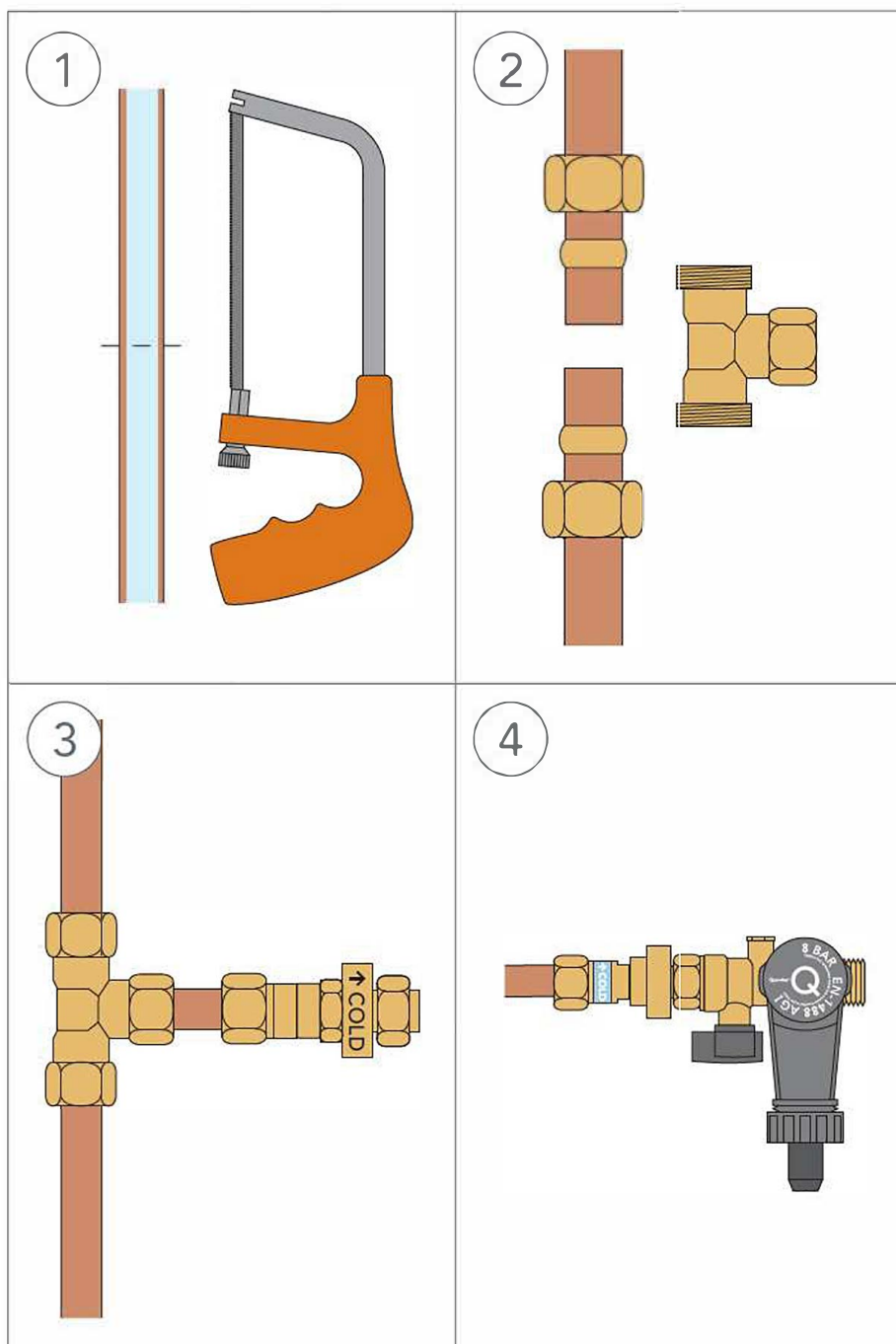


C

Tilslut vand

- OBS! Quooker fungerer under vandtryk og skal derfor altid monteres med sikkerhedsventilen.
- Nordic kogende-vandhane eller Fusion hanen skal tilsluttes i overensstemmelse med gældende regler.
- Overtryksventilen på sikkerhedsventilen skal udluftes regelmæssigt for at forhindre blokering forårsaget af kalk.
- Anbring sikkerhedsventilen således, at højdeforskellen til afløbet er så stort som muligt. Det har indflydelse på fraløbet af ekspansionsvandet (se illustrationen i step D4).



1 Sav koldtvalsledningen igennem

Sav igennem koldtvalsledningen på et egnet sted (Husk at lukke for vandtrykket først.)

2 Tilslut T-stykke

Gør plads til et T-stykke. Sæt T-stykket imellem enderne på de to koldtvalsledninger og spænd omløberne.

3 Montering af reduktionsventil

Tilslut reduktionsventilen til T-stykket med et kobberør (Ø 15 mm).

OBS! Bemærk montereretningen.

4 Montering af sikkerhedsventil

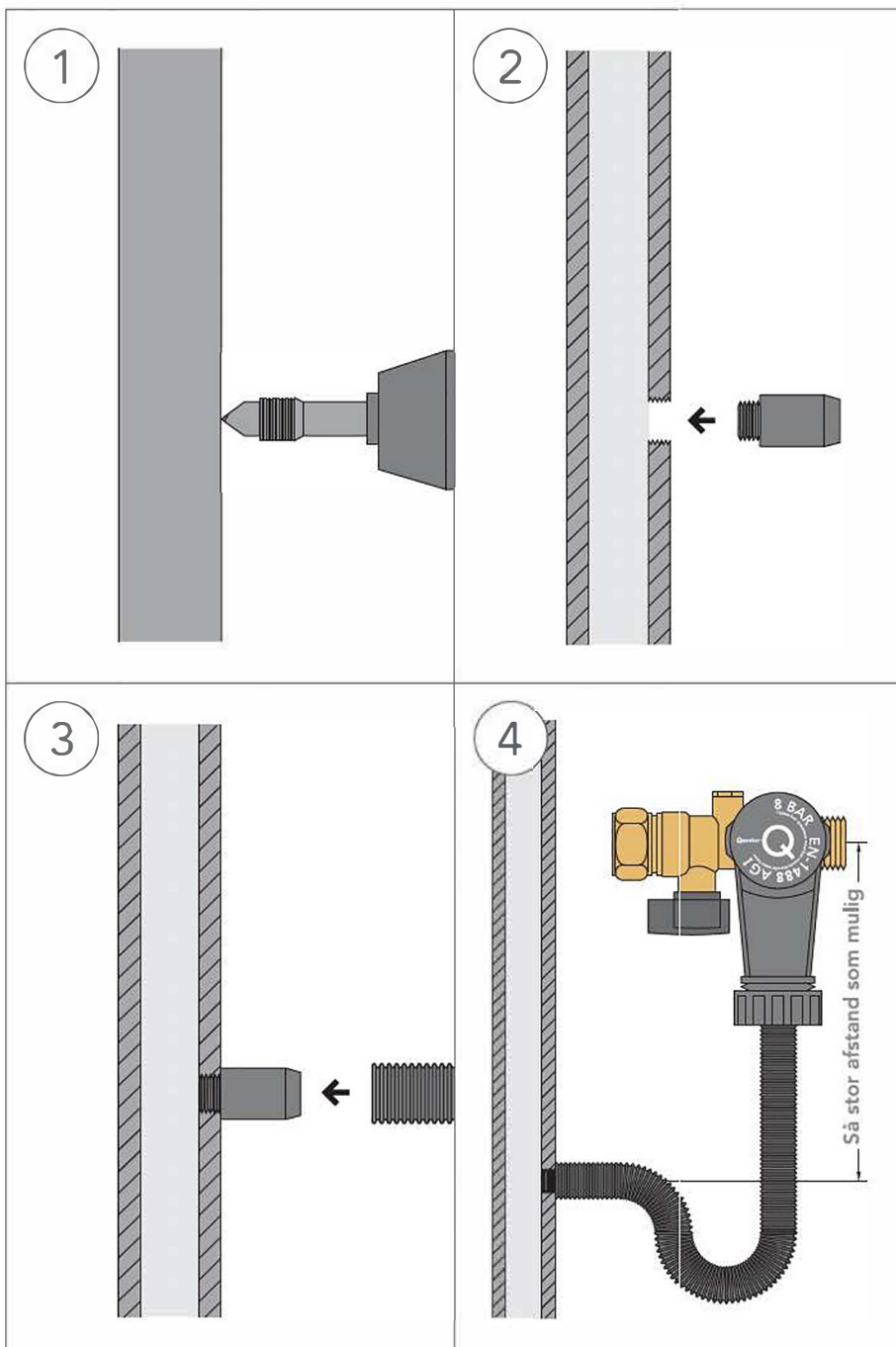
Monter sikkerhedsventilen på reduktionsventilen.

D

Tilslut afløb

Quooker-vandbeholderen udløser ved opvarmning overtryksvand igennem sikkerhedsventilen og dette vand løber ud i tragten. Tragten kan med hjælp af en afløbsslange nemt tilsluttes afløbet. Det medsendte borekit, kan anvendes til at lave tilslutningen til afløbsrøret.

Forsøg at holde højdeforskellen imellem sikkerhedsventilen og tilslutningen på afløbet så stor som mulig for at forhindre tilbagestrømning af afløbsvand.



1 Bor hul

Med det medfølgende gevindbor bores et hul med skruegevind i det grå PVC-rør. Bor langsomt, så PVC'en ikke smelter. Drej boret tilbage venstre om, således at gevindet ikke ødelægges.

2 Drej studsens på plads

Prøv først at dreje studsens ind i gevindtet før den endeligt sættes fast med PVC-lim.

3 Slange på afløb

Skub afløbsslangen på PVC-studsens og pust herefter i slangen for at sikre, at der er fri passage.

4 Slange på sikkerhedsventilen

Lad slangen hænge og tilslut den anden ende til tragten, som sidder på sikkerhedsventilen. Således opstår en vandlås, der forhindrer lugtgener fra afløbet. Når vandbeholderen opvarmes, drypper der vand fra sikkerhedsventilens tragt. Tragten skal være i forbindelse med luften for at forhindre opbygning af tryk.