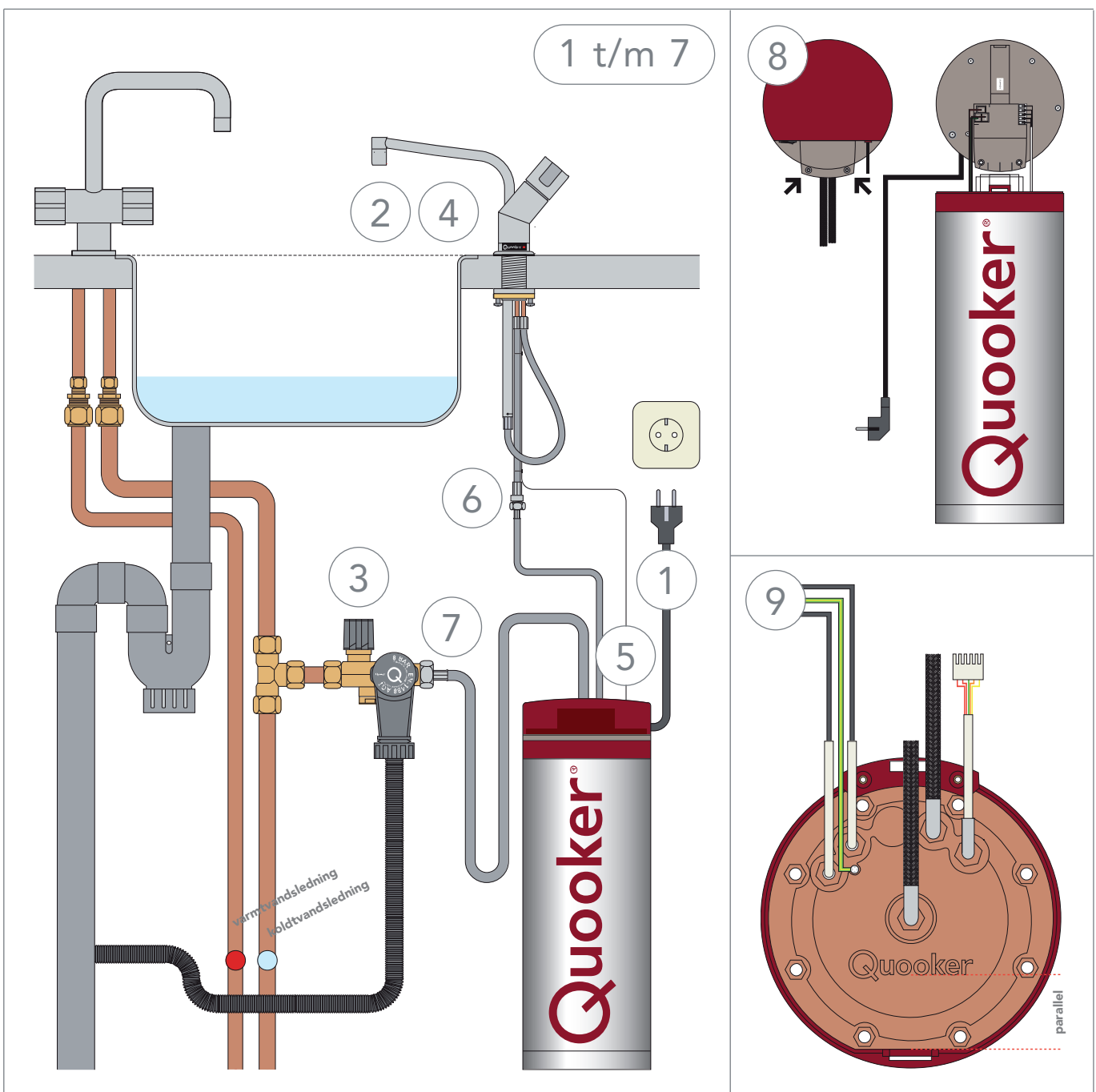
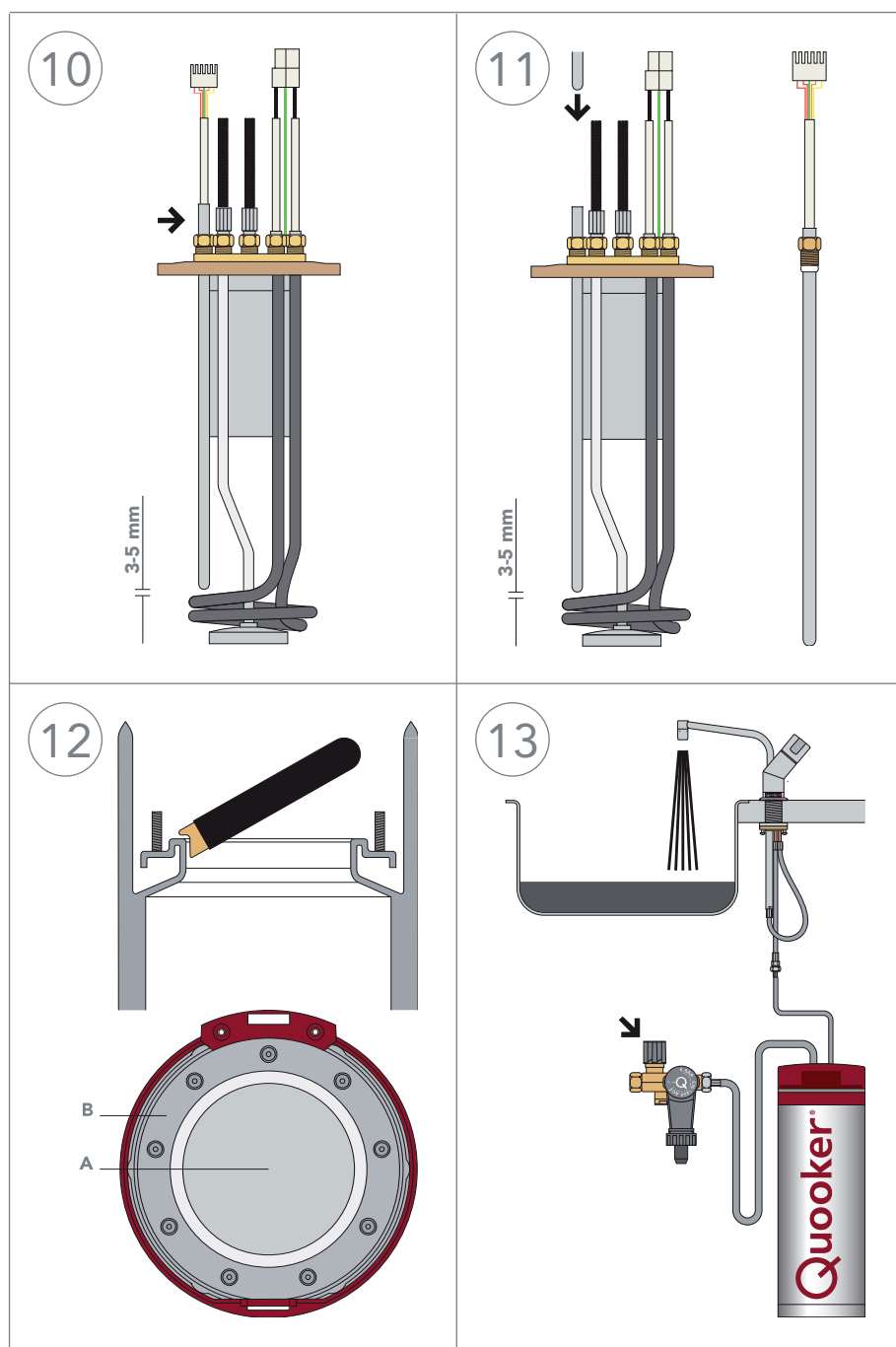


Udskiftning af NTC føleren

- 1 Tag stikket ud af stikkontakten.
- 2 Lad vandet strømme ud af Quooker-hanen, indtil det er koldt.
- 3 Luk hanen på sikkerhedsventilen.
- 4 Kontroller at trykket er taget af Quooker'en ved at åbne for Quooker-hanen igen. Når trykket er taget af, kommer der ikke længere vand ud af hanen.
- 5 Kobl LED-ledningen fra.
- 6 Løsn omløbermøtrikken mellem hanen og beholderen.
- 7 Løsn omløberen på tilførselsslangen på sikkerhedsventilen.
 - Tag beholderen ud af køkkenskabet, og lad vandet løbe i vasken.
- 8 Løsn unbrakoskruerne og fjern kappen og skumdelen.
- 9 Løsn møtrikkerne og tag de indvendige dele ud af beholderen.



- 10 Klem NTC føleren over omløbermøtrikken sammen med en tang, og løs omløbermøtrikken. Fjern det gamle termostatør.
- 11 Monter den nye NTC føler med klemringen af plastic og omløbermøtrikken. Vær opmærksom på rørets afstand i forhold til varmelegemet (8-10 mm).
- 12 Rengør om nødvendigt beholderens kant med skraberen og scotchbrite (følger med). Skyl kun beholderens inderside med vand (A). Undgå, at der kommer vand på gevindskruerne (B). Monter indsatsen igen, og vær i den forbindelse opmærksom på placeringen af Quooker-logoet i forhold til forsiden af den røde ring. Fastspænd møtrikkerne over kors. Sæt skumdelen tilbage på plads, monter kappen, og tilslut beholderen med de nye fiberringe.
- 13 Åbn sikkerhedsventilen igen, kontroller for eventuel lækage, og tænd for Quooker'en.



OBS!

Sæt først stikket i stikkontakten, når Quooker'en er fyldt op med vand for at undgå tørkogning.

Der strømmer først sort vand ud af vandhanen. Det er kulstof fra filteret (Norit).

Når Quooker'en er opvarmet efter ca. 10 minutter (lampen er slukket), gennemskylles hele beholderen endnu en gang.

Når Quooker'en er opvarmet, er den klar til brug.

Løsn perlatorsien i hanen med jævne mellemrum og afkalk sien i eddike eller et afkalkningsmiddel. Hvis du stadig har spørgsmål, når du har læst denne brugsanvisning, er du velkommen til at kontakte vores serviceafdeling på telefonnummer 70 25 20 40.