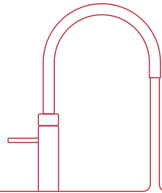


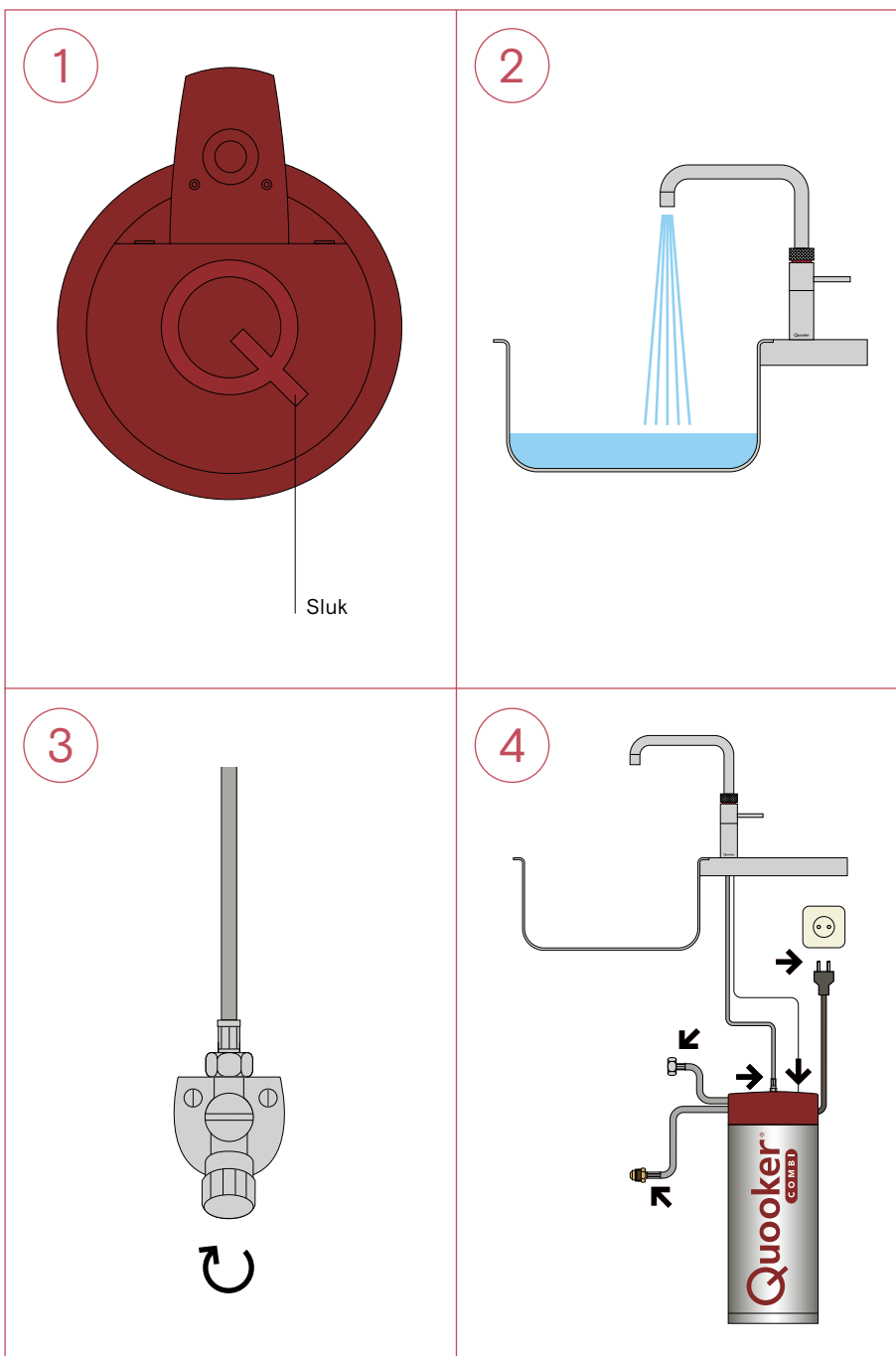
SWOP

Udskiftning af COMBI (+) beholder



Udskiftning af COMBI(+)-beholder

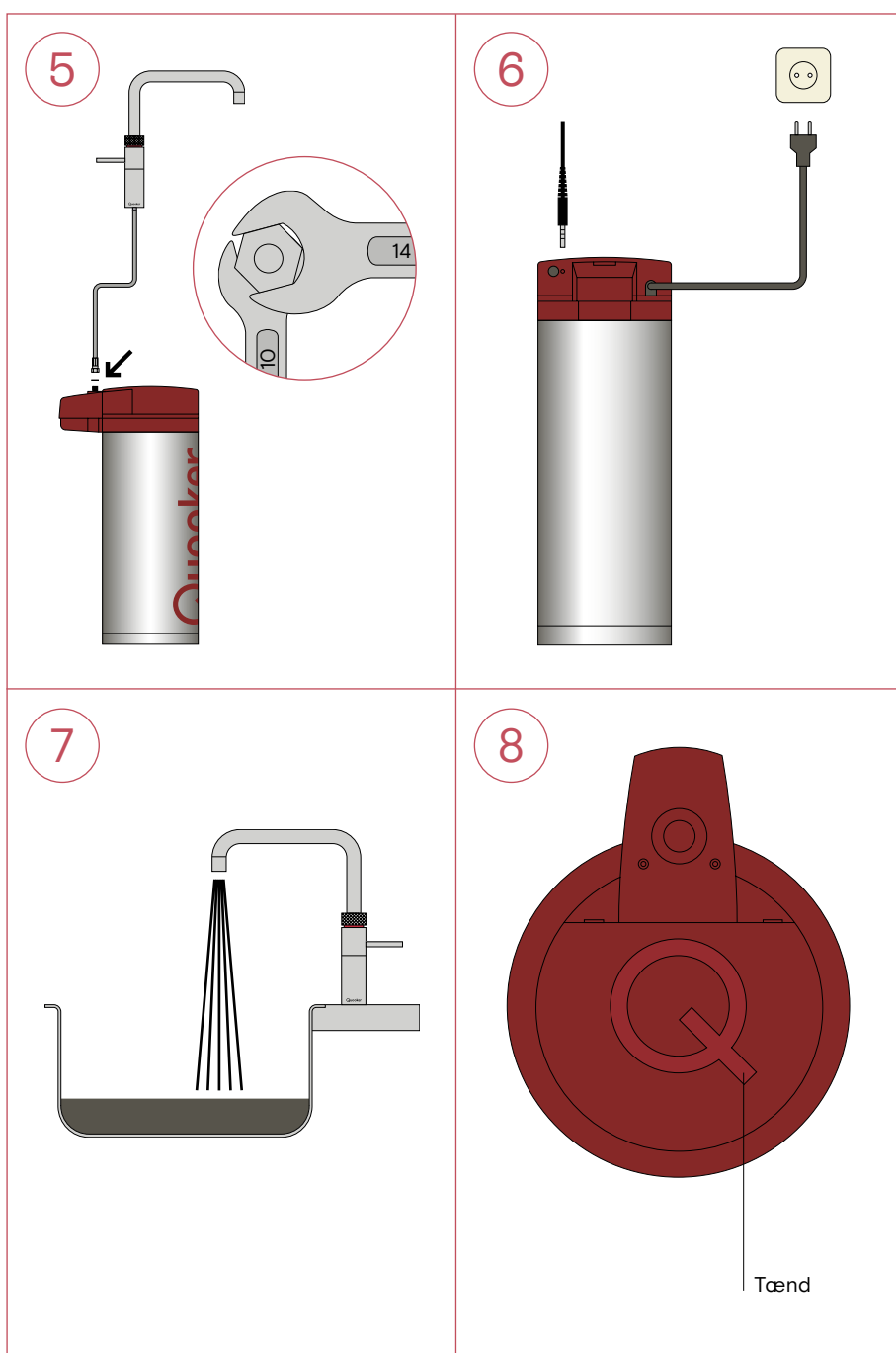
1. Sluk for beholderen på den Q-formede knap på toppen. Tag ikke stikket ud eller sluk for strømmen endnu.
2. Åbn for det kogende vand og lad det løbe, indtil vandet bliver koldt. Åbn samtidigt også for det kolde vand, for at minimere damp.
3. Luk vandtilførslen til beholderen. Aktivér hanen med kogende vand. Hvis du har lukket korrekt, vil der ikke løbe vand ud.
4. Tag strømstikket ud af stikkontakten og frakobl jack-stikket fra bagsiden af det røde låg. Frakobl slangen mellem hanen og beholderen ved hjælp af fastnøgle str. 10/12 og 14. Afmontér de to andre slanger fra beholderen med fastnøgle str. 17 og 24. Fjern beholderen fra køkkenskabet.



Forbered beholderen til transport

Tøm beholderen ved at holde indløbsslangen (messingfarvet omløber) ned i vasken og hold den anden slange op i vejret. Beholderen vil derved tømmes for vand.

5. Placér den nye beholder, hvor den skal stå. Tilslut slangen fra hanen til toppen af beholderen med den lille fiberring, ved hjælp af fastnøgle str. 10/12 og 14. Tilslut de to andre slanger fra beholderen med fastnøgle str. 17 og 24. Der skal ikke anvendes pakninger.
6. Sæt jack-stikket i toppen af beholderen og tilslut strøm uden at tænde for beholderen endnu.
7. Aktivér det kogende vand og åbn for vandtilførslen. Kontrollér for utætheder. Skyl beholderen igennem i et par minutter, indtil vandet er klart.
8. Tænd for beholderen. Når beholderen er opvarmet, er den klar til brug.



Returnering af brugt beholder

Den brugte beholder skal returneres til Quooker inden for 14 dage efter modtagelse af den nye beholder. Placér den brugte beholder i kassen fra den nye beholder og gør den klar til returnering. Kassen indeholder en gratis returlabel, som skal bruges til at returnere pakken. Sørg for, at returlabelen er synlig og dækker den gamle forsendelseslabel. Aflevér pakken hos nærmeste pakkeshop. Husk at bede om en kvittering, som skal gemmes.

Quooker®

Quooker Skandinavien A/S
Brandstrupvej 4
2610 Rødovre (DK)
+45 70 25 20 40
info@quooker.dk
www.quooker.dk