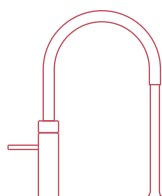


# Installationsvejledning til Front

Denne vejledning dækker udelukkende installationen af Front-hanen. Fortsæt med at installere beholderen som vist i den generelle installationsvejledning, når du har monteret hanen.



# Indledning

## Om Front

Front er en hane til varmt, koldt, kogende og afkølet vand med eller uden brus. Front har et børnesikret tryk-tryk-drej-greb til kogende vand. Pindgrebet til varmt og koldt vand er placeret på fronten af hanen. Bemærk: Front betjenes anderledes end andre Quooker-haner.

Se brugsvejledningen til Front i denne guide. Brugsvejledningen er som følger:

- Kogende vand: tryk-tryk-drej
- Afkølet vand uden brus: et klik mod uret\*
- Afkølet vand med brus: to klik mod uret\*
- Koldt: Løft pindgrebet op
- Varmt: Drej pindgrebet til venstre

\* Gælder kun, hvis du også har en Quooker CUBE. For at bruge CUBE-funktioner skal du fjerne en låsepal fra Front. Bemærk: Fjern låsepalen, før du installerer Front. Du kan se, hvordan du fjerner denne låsepal fra Front i kapitel A.

Du kan få mere at vide om, hvordan du betjener Front i kapitel C.

På trods af alle produktets sikkerhedsfunktioner skal alle, der bruger Quooker-systemet, være opmærksomme på de generelle risici ved brug af kogende vand. Ukorrekt brug kan føre til skader. Læs derfor altid vejledningen omhyggeligt før brug.

## Installation, vedligeholdelse og garanti

I denne installationsvejledning finder du de tekniske specifikationer, installationsinstruktioner og yderligere oplysninger om Front. Se installationsvejledningen til beholderen for at installere beholderen.

Når du bemærker, at det kogende vand løber langsommere, skal du rengøre perlatoeren. Du kan finde oplysninger om, hvordan du rengør perlatoeren og hanen i kapitel D.

Garantiperioden er to år i overensstemmelse med vores generelle garantivilkår.

## Brugere

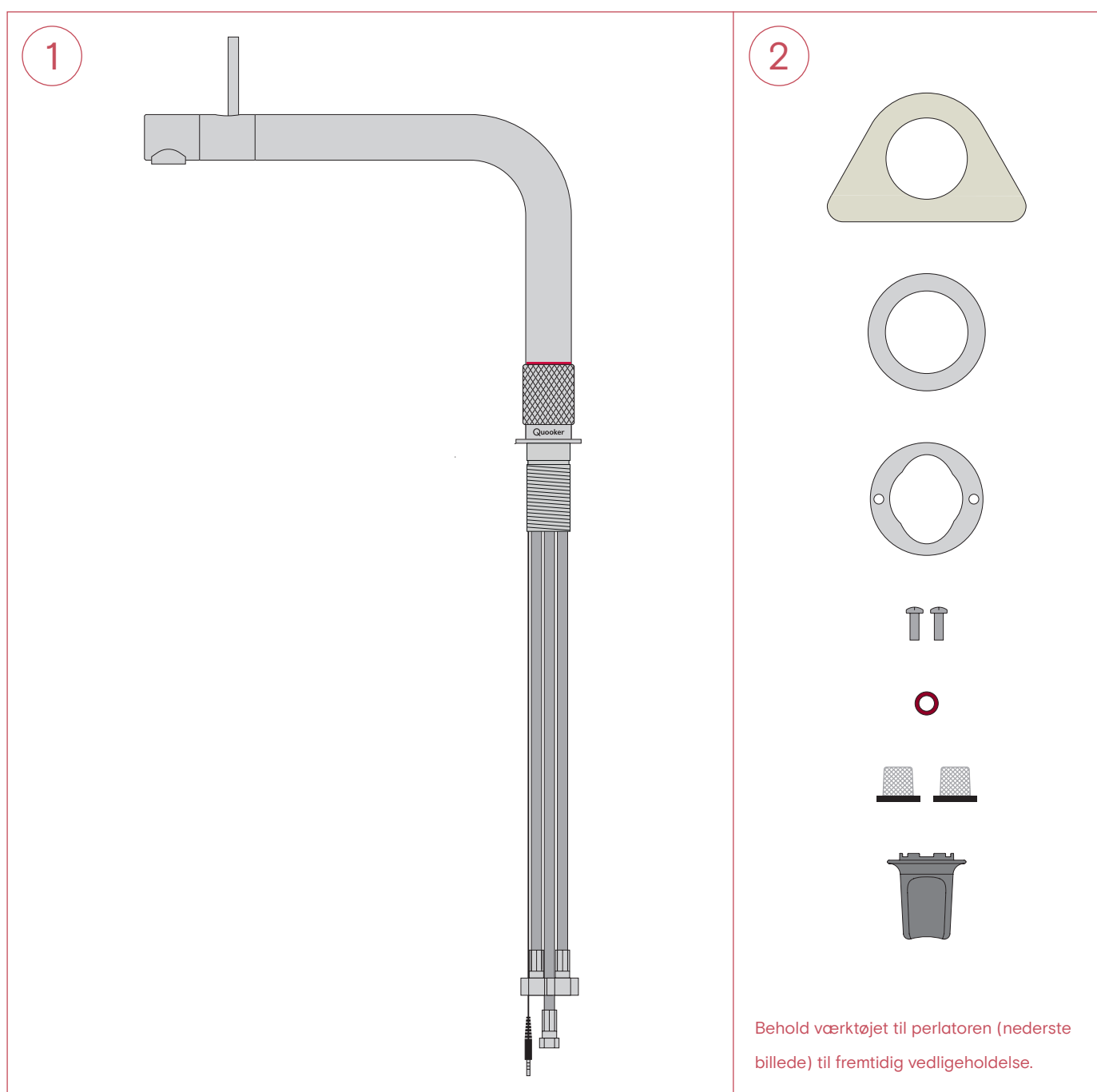
Du kan finde oplysninger til brugere i installationsvejledningen til din beholder.

## Tekniske specifikationer

Hane	Front
Hulmålstørrelse	35 mm
Anbefalet temperatur for varmt vand	60 °C
Mulighed for roset	Ja - samme som Flex

## Pakkens indhold

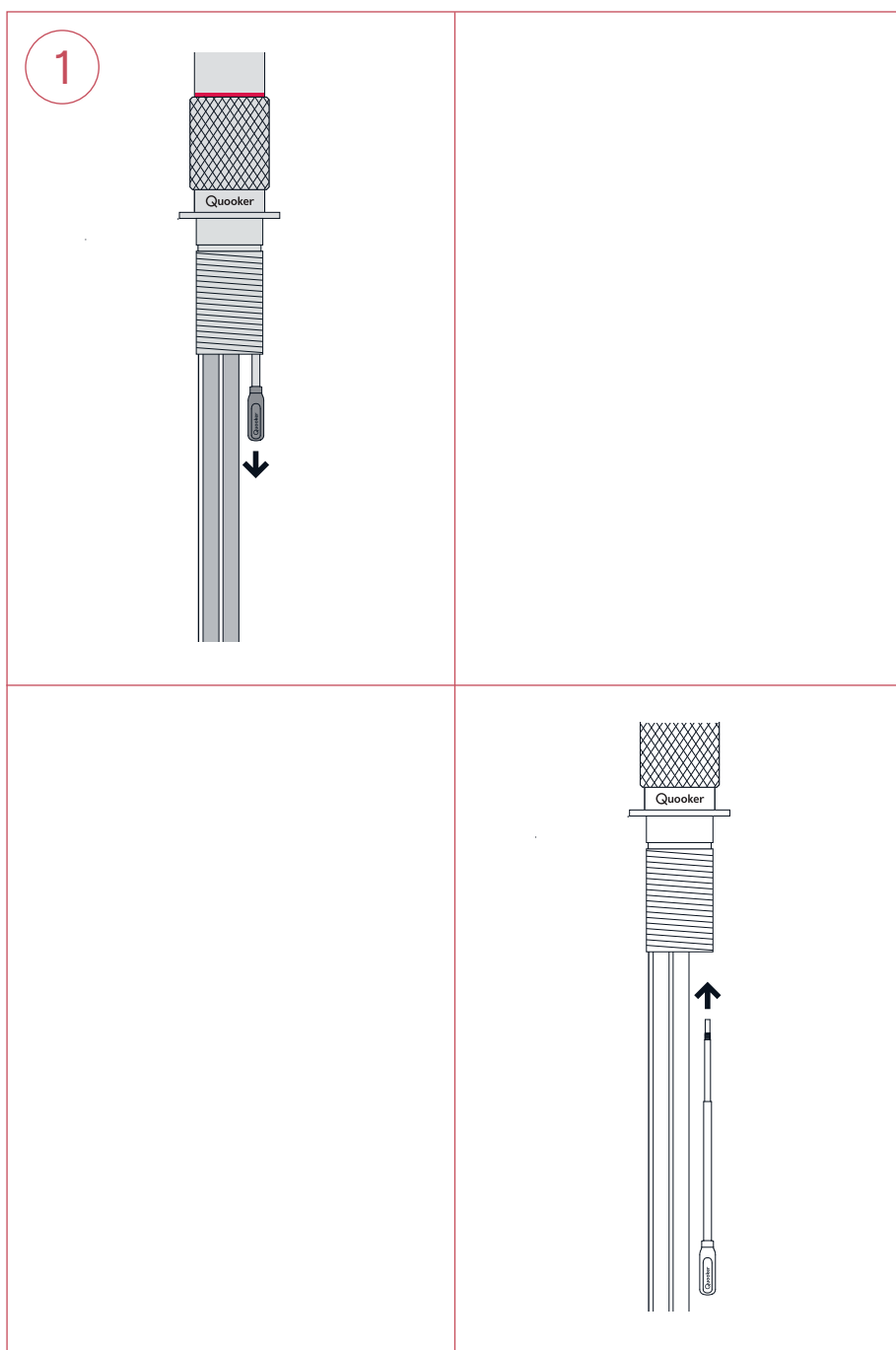
1. Front
2. Plastiktrekant, metalring, gevinding, skruer, pakningsring(e), slangesier, nøgle til perlator.



# A

## Fjern låsepalen

- Ved installation af CUBE til afkølet vand med og uden brus.
- Front har en låsepæl, der blokerer for brug af CUBE. For at kunne bruge Front sammen med CUBE, skal du blot fjerne låsepælen.



### 1. Fjern låsepæl

Fjern låsepælen fra undersiden af hanen ved at dreje låsepælen mod uret.

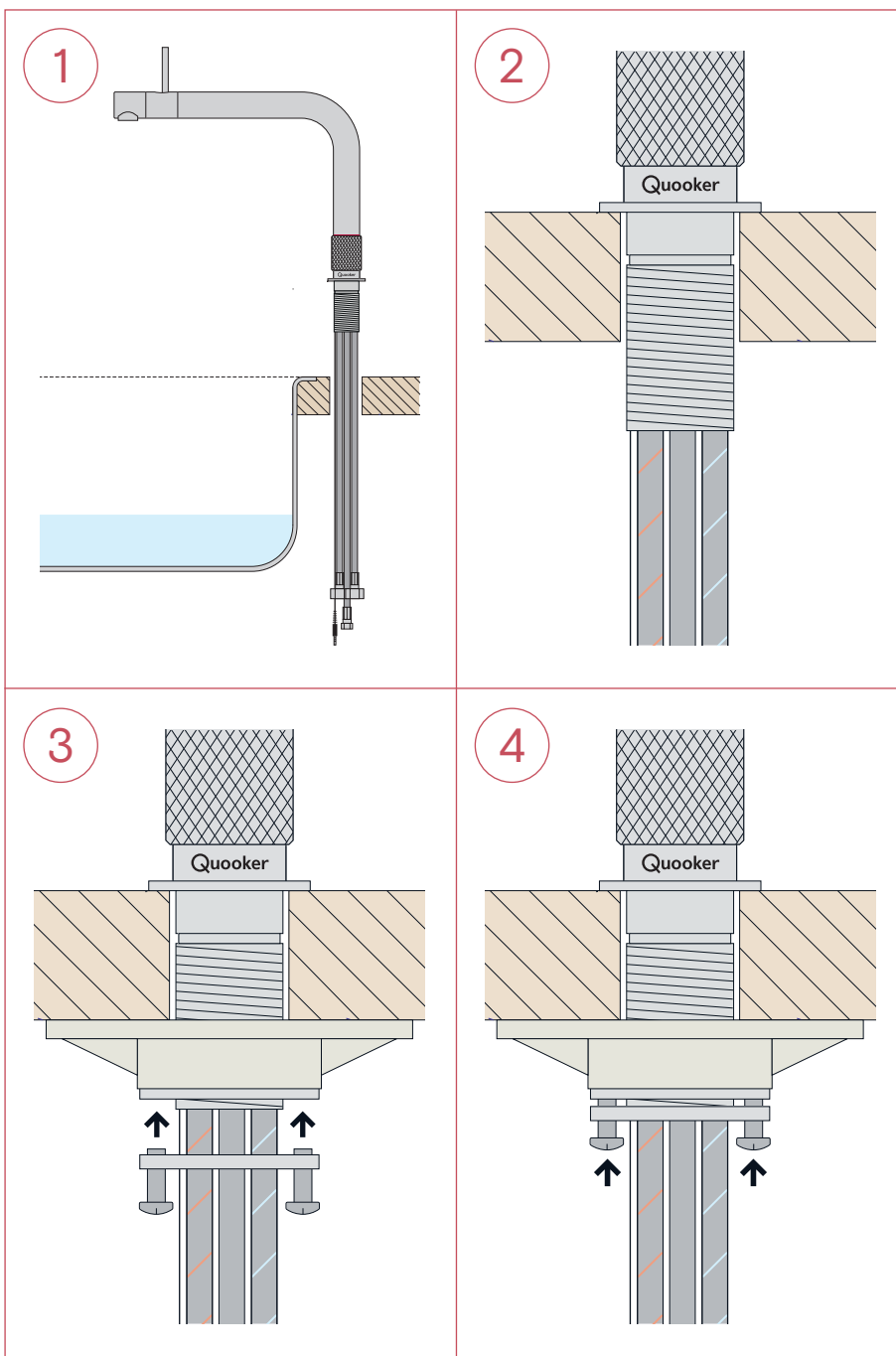
### Hvis nødvendigt: Installér låsepæl

Installér låsepælen på undersiden af hanen ved at dreje låsepælen med uret. Bemærk: Tryk-drej-grebet skal være i positionen længst mod venstre (drejet med uret), før du kan installere låsepælen. Der kan opstå skade, hvis tryk-drej-grebet placeres forkert.

# B

## Installation af Front

- Hulmålet til Front skal være 35 mm i diameter.
- Udløbets rækkevidde er 32 cm fra midten af hulmålet – husk på dette, når du vælger hanens placering.



### 1. Bor et hul

Find hanens placering, og bor et hul med en diameter på 35 mm. Brug et bor, der passer til materialet.

### 2. Placér hanen gennem køkkenbordet

Placér hanen gennem hullet i køkkenbordet.

### 3. Stram gevindringen

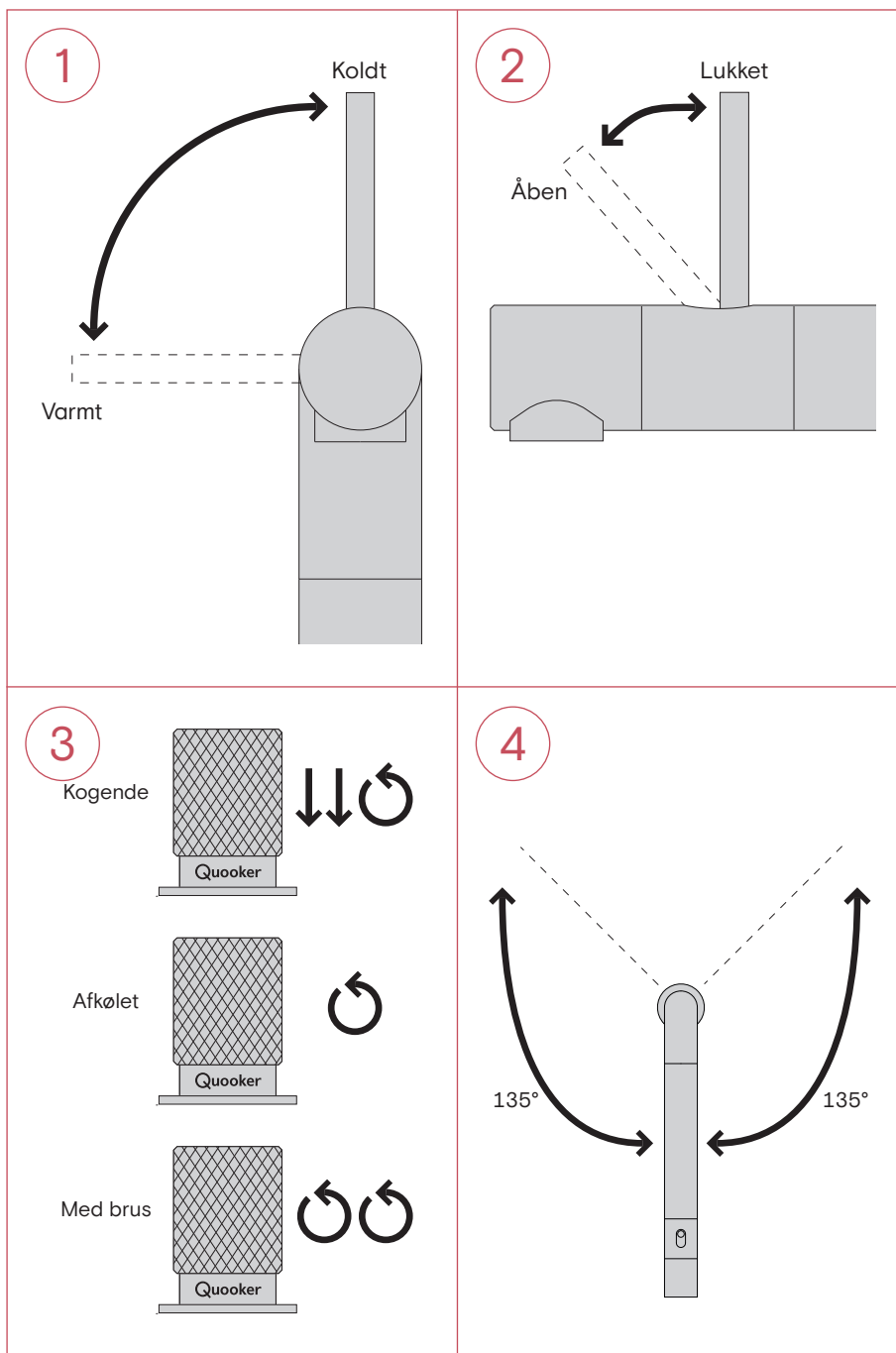
Justér hanens placering for at sikre, at Quooker-logoet vender ud mod brugeren. Installér plastiktrekanten (kun nødvendig til køkkenborde i rustfrit stål eller tynde køkkenborde på mindre end 10 mm), metalringen og gevindringen på undersiden af hanen, og stram gevindringen. Hold hanen under tryk-drej-grebet, når du strammer gevindringen.

### 4. Stram skruerne

Fastgør hanen ved at stramme skruerne i gevindringen.

# C

## Brug



### 1. Varmt og koldt

Løft pindgrebet op for koldt vand og til venstre for varmt vand.

### 2. Justér vandstyrken

Åbn hanen ved at trække pindgrebet mod dig selv. Jo længere, du trækker grebet mod dig selv, desto mere vand løber fra hanen.

### 3. Brugsfunktioner

Kogende vand: tryk-tryk-drej

Afkølet vand uden brus: et klik mod uret\*

Afkølet vand med brus: to klik mod uret\*

### 4. Drejemekanisme

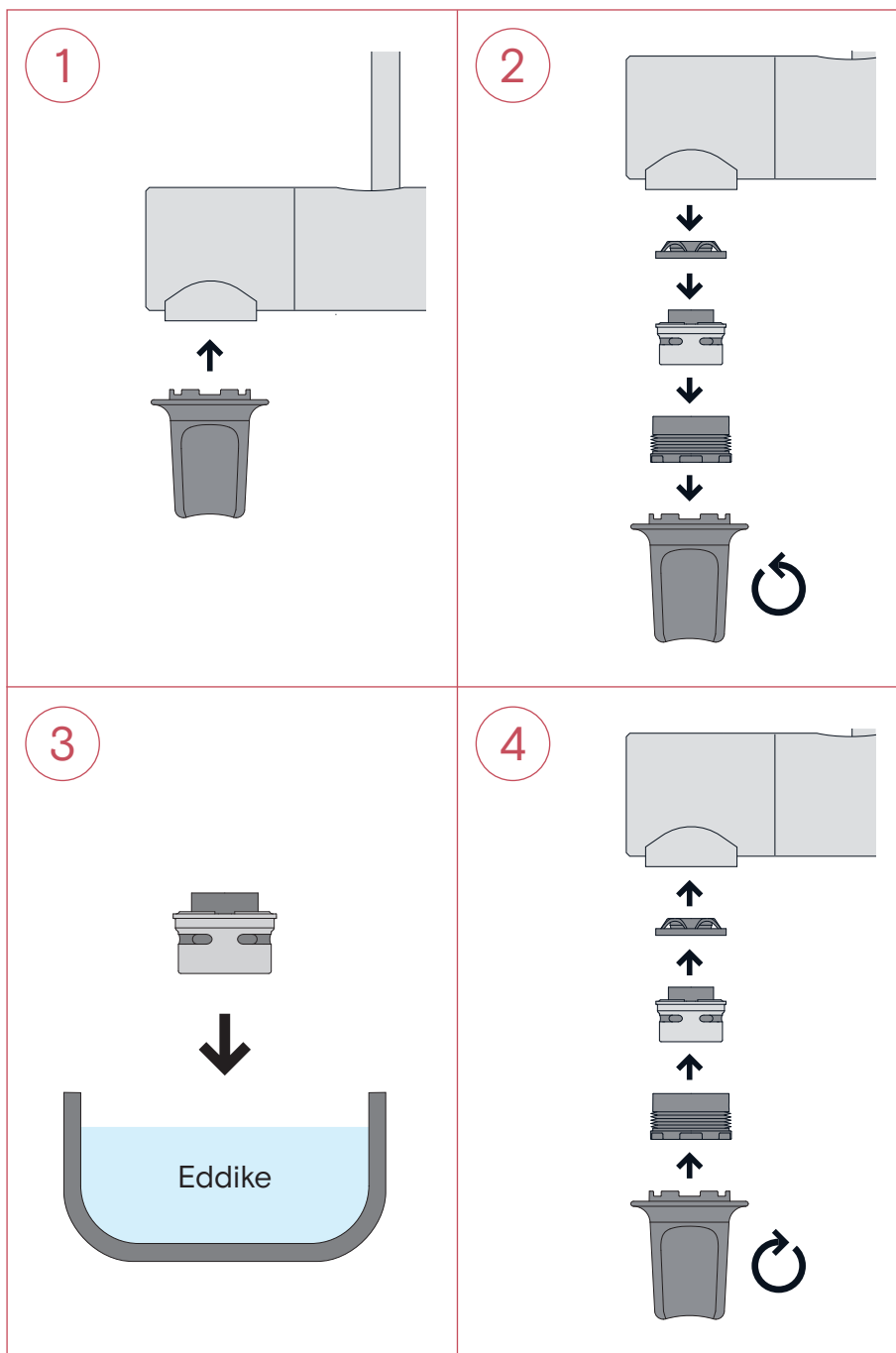
Front kan drejes op til 270 grader.

\* Gælder kun, hvis du også har en CUBE installeret.

# D

## Vedligeholdelse

- Når du bemærker, at det kogende vand løber langsommere, skal du afmontere perlatoresen for at rengøre den. Brug værktøjet til perlatoresen (behold nøglen til fremtidig vedligeholdelse) for at kunne fjerne den fra hanen.
- Du rengør en Front-hane i rustfrit stål ved at spraye glasrens på en fugtig klud (ikke direkte på hanen) og derefter aftørre hanen. Tør hanen efter brug for at undgå kalkaflejring.
- Den sorte Front-hane holder sig bedst, hvis du kun rengør den med varmt vand og en klud. Tør hanen efter brug for at undgå kalkaflejring. Brug ikke rengøringsprodukter, der indeholder kulstofforbindelser som isopropanol, alkohol og ethanol, da disse vil beskadige overfladen.



### 1. Placér værktøjet til perlatoresen

Placér værktøjet til perlatoresen i hanens udløb.

### 2. Afmonter perlatoresen

Drej værktøjet til perlatoresen mod uret for at fjerne pakningen, perlatoresen og perlatorindsatsen fra hanen.

### 3. Rengør perlatoresen

Lad perlatoresen stå i husholdningseddike i ca. en halv time. Gentag evt. hvis yderligere kalkaflejringer er synlige. Fjern derefter tilbageværende kalk.

### 4. Installér perlatoresen

Sæt pakningen, perlatoresen og perlatorindsatsen tilbage på hanen. Placér værktøjet til perlatoresen i perlatorindsatsen og drej nøglen til perlatoresen med uret for at montere perlatoresen.

### Bemærk: Rengøringsprodukter

omfatter opvaskebørster, skuresvampe, universalrengøringsmidler, kalkfjernerne, syreholdige midler og opløsningsmidler der kan beskadige hanen.

Quooker®

Quooker Skandinavien A/S  
Brandstrupvej 4  
2610 Rødovre (DK)  
+45 70 25 20 40  
info@quooker.dk  
www.quooker.dk