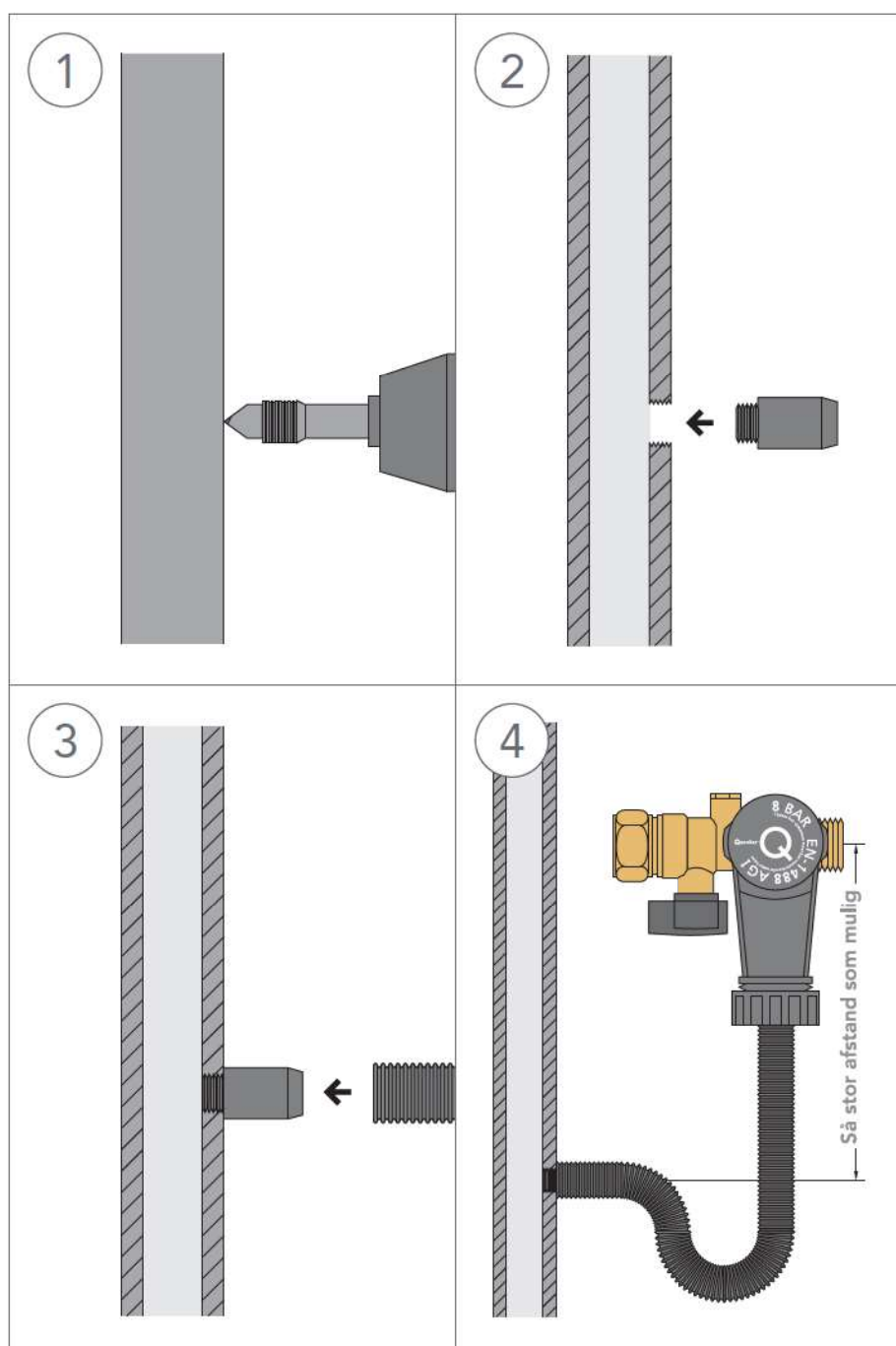


D

Tilslut afløb

Quooker-vandbeholderen udløser ved opvarmning overtryksvand igennem sikkerhedsventilen og dette vand løber ud i tragten. Tragten kan med hjælp af den medsendte afløbsslange nemt tilsluttes afløbet. Det medsendte borekit, kan anvendes til at lave tilslutningen til afløbsrøret.

Forsøg at holde højdeforskellen imellem sikkerhedsventilen og tilslutningen på afløbet så stor som mulig for at forhindre tilbagestrømning af afløbsvand.



1 Bor hul

Med det medfølgende gevindbor bores et hul med skruegevind i det grå PVC-rør. Bor langsomt, så PVC'en ikke smelter. Drej boret tilbage venstre om, således at gevindet ikke ødelægges.

2 Drej studsens på plads

Prøv først at dreje studsens ind i gevindet før den endeligt sættes fast med PVC-lim.

3 Slange på afløb

Skub afløbsslangen på PVC-studsens og pust herefter i slangen for at sikre, at der er fri passage.

4 Slange på sikkerhedsventilen

Lad slangen hænge og tilslut den anden ende til tragten, som sidder på sikkerhedsventilen. Således opstår en vandlås, der forhindrer lugtgener fra afløbet. Når vandbeholderen opvarmes, drypper der vand fra sikkerhedsventilens tragt. Tragten skal være i forbindelse med luften for at forhindre opbygning af tryk.